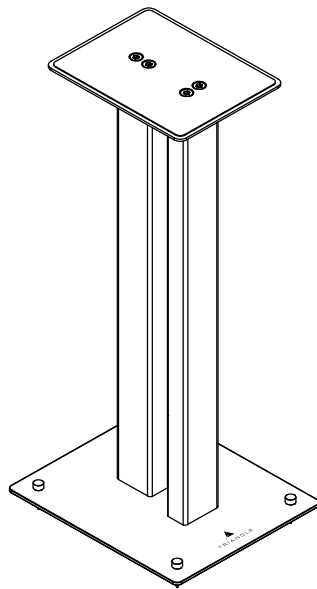




TRIANGLE

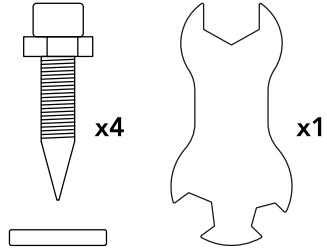
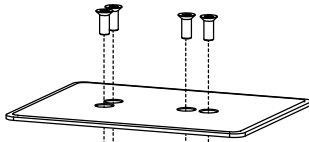
MANUFACTURE ELECTROACOUSTIQUE

S02



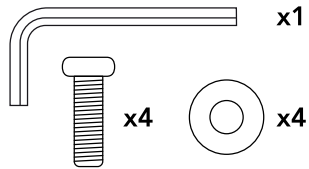
ИНСТРУКЦИЯ ПОЛЬЗОВАТЕЛЯ

1. Проложите акустический кабель через специальные отверстия

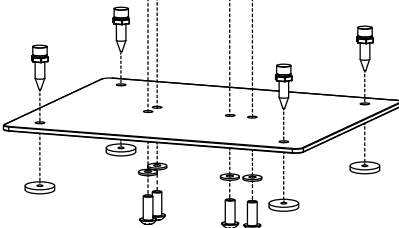


2. Прикрепите опоры. Гайки в верхней части опор позволяют отрегулировать горизонтальное положение стоек. При необходимости используйте защитные прокладки.

Отверстия для прокладки акустического кабеля



3. Прикрепите нижнюю плиту к опорам. Обратите внимание, что опоры не одинаковые, установите их правильно.



4. Прикрепите верхнюю плиту к опоре.



TRIANGLE

MANUFACTURE ELECTROACOUSTIQUE