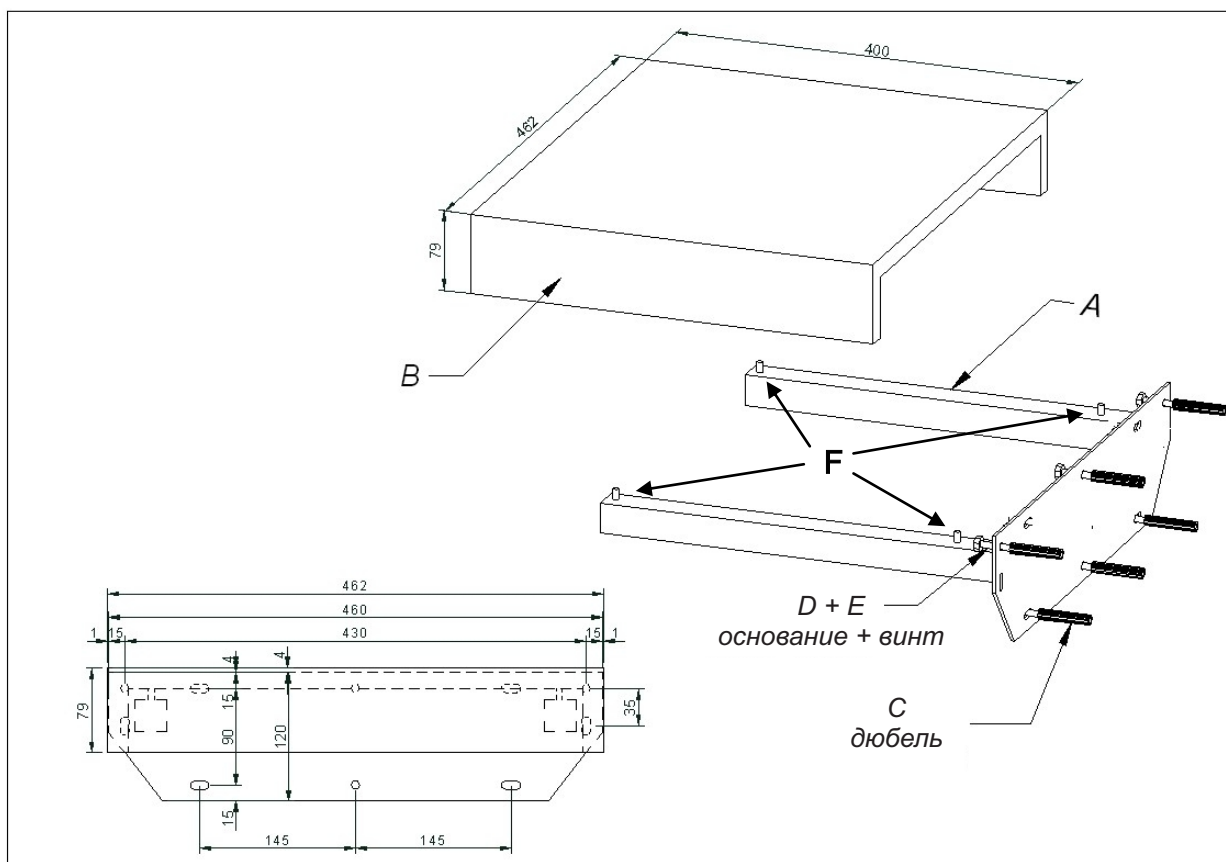




**ИНСТРУКЦИЯ ПО УСТАНОВКЕ**  
**Настенное крепление**  
**Pro-Ject Wall mount it 5 (WMI 5)**



## СБОРКА И УСТАНОВКА

Данный комплект включает:

1 Стальной настенный кронштейн, 1 деревянная полка, 1 комплект крепежного оборудования.

Список деталей:

- A,     Стальной настенный кронштейн 1 х
- B,     Деревянная полка 1 х
- C,     Дюбель х 6
- D,     Винты х 6
- E,     Шайбы 6х
- F,     Установочные и антивибрационные винтовые шурупы 4 х
- G,     Фиксирующие гайки 4х (не отображены на фото)

Уважаемый любитель музыки,  
Благодарим за покупку консоли инструментария управления Windows от компании Pro-Ject Audio Systems.

Для достижения максимальной производительности и надежности вы должны внимательно изучить данные инструкции.



Предупреждение об опасности для пользователя, устройства или возможного непредусмотренного применения.



*Важное примечание.*

## Правила техники безопасности

До тех пор, пока все инструкции и предупреждения не будут прочитаны и полностью поняты пользователем, запрещается выполнять установку данного продукта. Сохраните данные инструкции для дальнейшего использования.

Из-за веса проигрывателей и их хрупкости мы рекомендуем устанавливать кронштейн при помощи квалифицированного специалиста по монтажу.



Если вы не до конца понимаете предоставленные инструкции или не знаете, как установить этот продукт, обратитесь к профессионалу за рекомендацией и/или установкой. Неудачная установка этой полки может привести к серьезным травмам.

Уделите особое внимание, месту для установки консоли. Некоторые стены не подходят для установки. Если вы устанавливаете это крепление на гипсокартон, он должен быть прикреплен к деревянному брусу, бетонному блоку или кирпичу за гипсокартоном. Невозможно крепление к стальным направляющим или бетону слабого состава/кирпичу. Установка только на гипсокартон не будет выдерживать вес заполненной консоли WMI.

Убедитесь, что при установке данного изделия предусмотрено достаточно места и безопасного расстояния.

При сверлении отверстий в стене особенно важно не повредить замурованные электрические кабели, водяные или газовые трубы.



Внимание: важно использовать все прилагаемые крепежные винты. Если количество прилагаемых крепежных винтов недостаточно для стены, на которой вы устанавливаете данный продукт, обратитесь в местный хозяйственный магазин. Размещаемые на полке проигрыватель или Hi-Fi-аппаратура должны иметь вес менее рекомендуемого веса 30 кг.

## Технические характеристики

### Настенное крепление Pro-Ject Wall mount it 5 (WMI 5)

Максимальная нагрузка	30 кг
Габаритные размеры (Ш x В x Г)	462 x 79 x 400 мм
Вес	9,1 кг

### Обслуживание и чистка

Ваша настенная консоль не требует регулярного обслуживания. Удалите пыль слегка увлажненной антистатической тканью. Никогда не используйте сухую ткань, потому что это создаст статическое электричество, которое притягивает больше пыли! Антистатические чистящие жидкости доступны в специализированных магазинах.