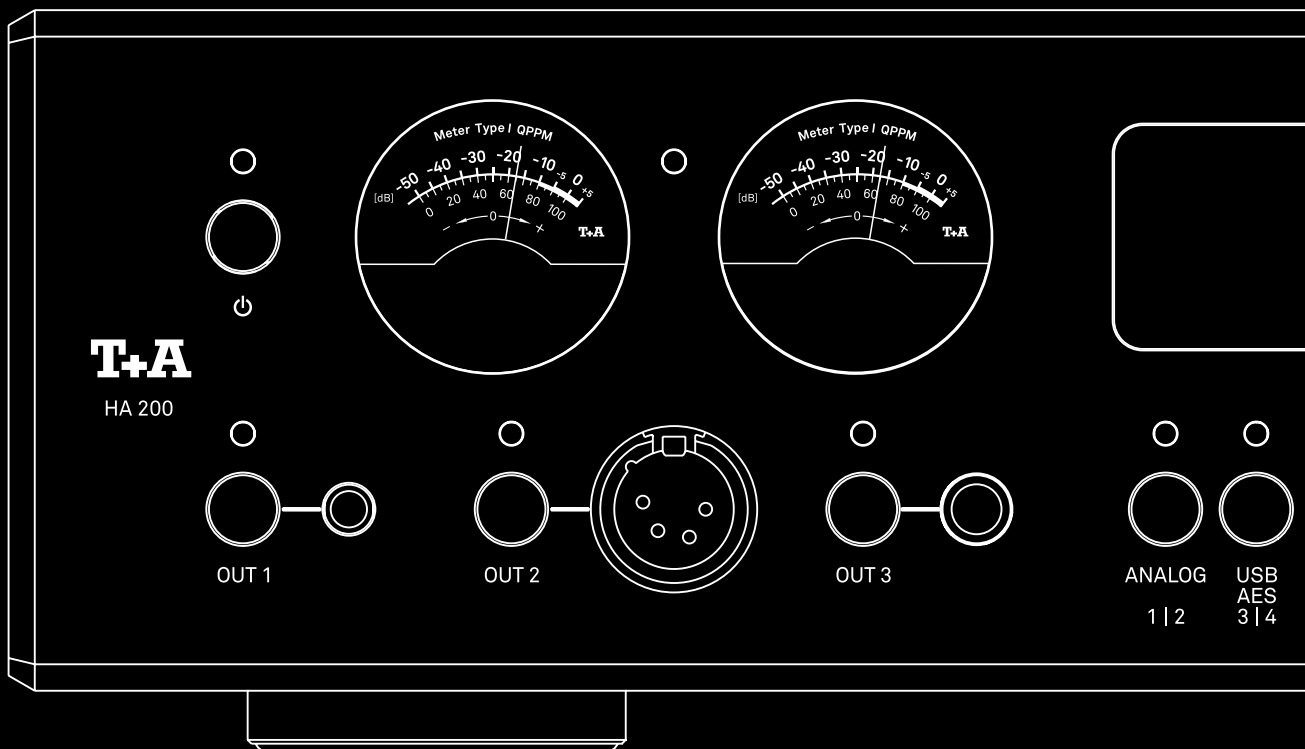


HA 200

Bedienungsanleitung User manual



Deutsch

Seiten 5 - 32

English

Pages 35 - 62

Willkommen

Wir freuen uns, dass Sie sich für ein T+A-Produkt entschieden haben. Mit Ihrem neuen T+A-Kopfhörerverstärker haben Sie ein HiFi-Gerät der Spitzenklasse erworben, bei dessen Konzeption und Entwicklung den Wünschen des audiophilen Musikliebhabers oberste Priorität eingeräumt wurde.

Die innovativen Problemlösungen, die solide, durchdachte Konstruktion und die verwendeten hochwertigen Materialien werden dazu beitragen, dass dieses Gerät höchsten Anforderungen und Ansprüchen über viele Jahre genügen wird.

Eine genaue Qualitätsprüfung aller Materialien, die sorgfältige Produktion durch hochqualifizierte Fachkräfte und eine rechnergesteuerte, vollautomatisierte Endkontrolle gewährleisten die hohe Produktqualität und die Einhaltung aller Spezifikationen.

In unserer Geräteproduktion wird der Einsatz aller umwelt- und gesundheitsgefährdenden Stoffe, wie

z. B. chlorhaltige Lösungsmittel und FCKWs, vermieden. Darüber hinaus verzichten wir wo irgend möglich auf Kunststoffe (insbesondere auf PVC) als Konstruktionselement. Stattdessen wird auf Metalle oder andere unbedenkliche Materialien zurückgegriffen, die einerseits gut recyclebar sind und andererseits eine sehr gute elektrische Abschirmung ergeben. Durch unsere massiven Ganzmetallgehäuse wird eine Beeinträchtigung der Wiedergabequalität durch äußere Störquellen ausgeschlossen. Die von den Geräten ausgehende elektromagnetische Strahlung (Elektromog) wird gut abgeschirmt und auf ein absolutes Minimum reduziert.

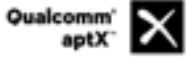
Wir bedanken uns für Ihr Vertrauen und wünschen Ihnen viel Freude und Hörvergnügen mit Ihrem HA 200.

Inhaltsverzeichnis

Sicherheitshinweise	10
Aufstellung und Anschluss	12
Aufstellung	12
Anschluss der Kopfhörer	12
Anschluss digitaler Quellgeräte	12
Anschluss analoger Quellgeräte	12
Anschluss der Bluetoothantenne	12
Anschluss von HDMI-Geräten	13
Anschluss eines Computers	13
Anschluss des Netzkabels	13
Anschlussdiagramm	13
Anschlüsse	14
Digitale Eingänge	14
Analoge Eingänge	14
Bluetooth	14
USB Eingänge	14
Ladeanschluss	15
HDMI-Eingänge	15
Netzbuchse	15
Bedienelemente und Funktionen	16
Ein- und Ausschalter	16
Meter	16
Display	16
Lautstärkeregelung und Menübedienung	17
Kopfhörerausgänge	17
Quellenwahl	17
Klang- und Systemeinstellungen	17
Fernbedienungsempfänger	17
Fernbedienung	18
Ein- und Ausschalten	18
Quellenwahl	18
Lautstärke	18
Menübedienung	18
Einstellungen	18
Reichweite	19
Fernbedienung aufladen	19
Wichtige Hinweise	19
Wiedergabe	20
Analoge Quelle	20
Digitale Quelle	20
Bluetooth	20
Wiedergabe von einem Computer (USB-DAC)	21
Wiedergabe einer HDMI-Quelle	21

System- und Klangeinstellungen	22
Menü-Bedienung	22
Systemeinstellungen	23
Klangeinstellungen	24
Statusanzeige	25
Meter	26
Allgemeines	26
Status-LED	26
VU-Meter [Skala -50..+5 dB]	27
Temperatur [Skala 0...100]	27
Stream Quality [Skala - 0 + und 0...100]	27
HDMI - Anschluss und Wiedergabe	28
Anschlussvarianten	28
Hinweise zur Kompatibilität	29
Einstellungen	29
Wiedergabe	29
Anzeige des Formats und der Samplingrate	29
Betriebsstörungen	30
Hinweise zum sparsamen Umgang mit Energie	31
Allgemeine Informationen	31
Automatische Abschaltfunktion	31
Technische Daten	32

Hinweise



Qualcomm ist ein Markenzeichen der Qualcomm Kapitalgesellschaft, registriert in den Vereinigten Staaten und weiteren Ländern, benutzt mit Erlaubnis. aptX ist ein Markenzeichen von Qualcomm Technologies International Ltd., es ist registriert in den Vereinigten Staaten und weiteren Ländern, benutzt mit Erlaubnis.

Bedienungsanleitung



Mit diesem Symbol gekennzeichnete Textstellen enthalten wichtige Hinweise, die für einen problemlosen und sicheren Betrieb des Gerätes unbedingt beachtet werden müssen.



Dieses Symbol markiert Textpassagen, die Ihnen zusätzliche Hinweise und Hintergrundinformation geben und das Verständnis erleichtern sollen.

Symbole und Hinweise auf der Rückseite des HA 200



Dieses Symbol markiert Wechselspannungen (AC). Die für das Gerät erforderliche Wechselspannung ist dem Aufdruck an der Netzgerätebuchse zu entnehmen. An andere Stromversorgungen darf das Gerät nicht angeschlossen werden.



Dieses Symbol markiert den Schutzleiteranschluss (Erdanschluss). Das Gerät ist für den Betrieb an einer Schutzleitersteckdose vorgesehen.



Das Gerät ist ausgelegt für den Betrieb in gemäßigttem Klima und in Höhen bis zu 2000 m ü. NHN.



Das Gerät ist ausgelegt für den Betrieb in gemäßigttem Klima. Zulässiger Betriebstemperaturbereich ist +10 ... +30.



Für die spätere Entsorgung dieses Produkts stehen örtliche Sammelstellen für Elektroschrott zur Verfügung.



Alle verwendeten Bauteile entsprechen den geltenden deutschen und europäischen Sicherheitsnormen und –standards. Dieses Produkt entspricht den EU-Richtlinien. Die Konformitätserklärung kann bei Bedarf unter www.ta-hifi.com/DoC eingesehen werden.

Sicherheitshinweise

Zu Ihrer eigenen Sicherheit sollten Sie bitte unbedingt diese Betriebsanleitung vollständig lesen und insbesondere die Aufstellungs-, Betriebs- und Sicherheitshinweise genau befolgen.

Zu Ihrer eigenen Sicherheit sollten Sie bitte unbedingt diese Betriebsanleitung vollständig lesen und insbesondere die Aufstellungs-, Betriebs- und Sicherheitshinweise genau befolgen. Die Bedienungsanleitung ist Bestandteil des Gerätes. Heben Sie die Anleitung gut auf und geben Sie sie bei einem evtl. Weiterverkauf zur Verhinderung von Fehlbedienungen und zur Vermeidung von Gefahren an den Käufer weiter.

Das Gerät ist für den Betrieb an einer Schutzleitersteckdose vorgesehen. Schließen Sie es bitte mit dem beiliegenden Netzkabel an eine entsprechende, vorschriftsmäßig geerdete Steckdose an. Die für das Gerät erforderliche Stromversorgung ist dem Aufdruck an der Netzgerätebuchse zu entnehmen. An andere Stromversorgungen darf das Gerät nicht angeschlossen werden.

Dieses Gerät ist solange mit der Netzspannung verbunden, solange das Netzkabel angeschlossen ist. Auch wenn das Gerät ausgeschaltet ist und die Statusanzeigen dunkel sind, führt das Gerät Netzspannung im Innern. Zur Trennung des Gerätes vom Netz, ist der Netzstecker zu ziehen. Bitte achten Sie darauf, dass Stecker ohne Schwierigkeiten zugänglich und benutzbar sind. Auch im Bereitschaftsbetrieb weist das Gerät eine geringe Stromaufnahme auf. Bei längerer Nichtbenutzung sollte das Gerät vom Netz getrennt werden.



Das Gerät ist ausgelegt für den Betrieb in gemäßigttem Klima und in Höhen bis zu 2000 m ü. NHN. Zulässiger Betriebstemperaturbereich ist +10 ... +30. C.



Das Gerät ist ausschließlich zur Ton- und/oder Bildwiedergabe im Heimbereich in trockenen Räumen unter Berücksichtigung aller in dieser Anleitung gemachten Angaben bestimmt.

Bei allen anderen Einsatzzwecken, insbesondere in medizinischen oder sicherheitsrelevanten Bereichen, ist vorher die Zulassung und Eignung des Gerätes für diesen Einsatz mit dem Hersteller abzuklären und schriftlich genehmigen zu lassen.

War das Gerät größerer Kälte ausgesetzt (z. B. beim Transport), so ist mit der Inbetriebnahme zu warten, bis sich das Gerät auf Raumtemperatur aufgewärmt hat und das Kondenswasser restlos verdunstet ist.

Vor der Aufstellung des Gerätes auf empfindlichen Lack- oder Holzoberflächen sollte an einer nicht sichtbaren Stelle die Verträglichkeit mit den Gerätefüßen überprüft werden und ggf. eine geeignete Unterlage verwendet werden. Wir empfehlen eine Standfläche aus Stein, Glas, Metall o.Ä.

Beachten Sie das Gewicht des Gerätes. Stellen Sie das Gerät niemals auf einen instabilen Platz. Das Gerät kann herunterfallen und dabei ernsthafte Verletzungen oder Todesfälle verursachen. Viele Verletzungen, vor allem bei Kindern, können bei Beachtung folgender einfacher Vorsichtsmaßnahmen vermieden werden:

- Benutzen Sie nur Möbel, welche das Gerät sicher tragen können.
 - Stellen Sie sicher, dass das Gerät nicht über die Ränder des tragenden Möbelstücks hinausragt.
 - Platzieren Sie das Gerät nicht auf hohen Möbeln (z.B. Bücherregale) ohne beides, Möbel und Gerät, sicher zu verankern.
 - Klären Sie Kinder über die Gefahren auf, die beim Klettern auf Möbel zum Erreichen des Gerätes oder seiner Bedienelemente entstehen.
-

Die Aufstellung darf nur an einem gut belüfteten, trockenen Ort erfolgen, wobei direkte Sonneneinstrahlung und die Nähe von Heizkörpern zu vermeiden sind. Das Gerät darf nicht in der Nähe von wärmeproduzierenden, wärmeempfindlichen oder leicht brennbaren Gegenständen bzw. Geräten aufgestellt werden.

Es dürfen keine wärmeisolierenden Gegenstände (z. B. Decken oder andere Geräte mit ebener Bodenplatte ohne Standfüße) direkt auf das Gehäuse gestellt werden. Die Lüftungsöffnungen dürfen nicht verdeckt oder verschlossen werden.

Sorgen Sie beim Einbau in Regale oder Schränke unbedingt für ausreichende Luftzufuhr und sorgen Sie dafür, dass die Wärme des Gerätes abgeführt werden kann. Ein Wärmestau beeinträchtigt die Lebensdauer des Gerätes und ist eine Gefahrenquelle. Um das Gerät herum muss ein Freiraum von mindestens 10 cm zur Wärmeabfuhr bleiben.


Durch die Geräteöffnungen dürfen keine Flüssigkeiten oder Fremdkörper in das Gerät gelangen. Im Inneren führt das Gerät Netzspannung, es besteht die Gefahr eines tödlichen elektrischen Schlages. Schützen Sie das Gerät vor Tropf- und Spritzwasser und stellen Sie keine Blumenvasen oder andere Gefäße mit Flüssigkeiten auf das Gerät. Stellen Sie keine offenen Flammen, wie z. B. Kerzen auf das Gerät.

Vor Reinigungsarbeiten am Gerät ist der Netzstecker zu ziehen.

Die Oberflächen des Gerätes sollten zur Reinigung nur mit einem weichen, trockenen Tuch abgewischt werden. Verwenden Sie keine scharfen Reinigungs- oder Lösungsmittel! Vor der Wiederinbetriebnahme muss sichergestellt sein, dass keine Kurzschlüsse an den Anschlussstellen bestehen und dass alle Anschlüsse ordnungsgemäß sind.

War das Gerät eingelagert oder längere Zeit nicht in Betrieb (> 2 Jahre) so sollte unbedingt vor Wiederinbetriebnahme eine Kontrolle in einer Fachwerkstatt durchgeführt werden.



Die mit dem -Symbol gekennzeichneten Anschlussklemmen können hohe Spannungen führen.

Ein Berühren der Anschlussstellen oder der Leiter der daran angeschlossenen Kabel ist zu vermeiden. An diese Anschlussstellen angeschlossene Leitungen erfordern das Verlegen durch eine unterwiesene Person oder die Verwendung von anschlussfertigen Leitungen.



Das Gerät entspricht im Originalzustand allen derzeit gültigen deutschen und europäischen Vorschriften. Es ist zum bestimmungsgemäßen Gebrauch in der EG zugelassen.

Durch das am Gerät befindliche **CE** Zeichen erklärt T+A die Konformität mit den EG-Richtlinien und den daraus abgeleiteten nationalen Gesetzen. Die Konformitätserklärung kann bei Bedarf unter www.ta-hifi.com/DoC eingesehen werden.

Die unveränderte, unverfälschte Werkseriennummer muss außen am Gerät vorhanden und gut lesbar sein! Die Seriennummer ist Bestandteil unserer Konformitätserklärung und damit der Betriebszulassung des Gerätes!

Seriennummern am Gerät und in den original T+A Begleitpapieren (insbesondere den Kontroll- und Garantiezertifikaten) dürfen nicht entfernt oder verändert werden und müssen übereinstimmen.

Bei Verstoß gegen diese Bestimmungen gilt die Konformitätszusage von T+A als widerrufen und ein Betrieb des Gerätes innerhalb der EG ist untersagt und aufgrund geltender EG und nationaler Gesetze unter Strafandrohung verboten.

Durch Umbauten am Gerät oder durch Reparaturen oder sonstige Eingriffe von nicht von T+A autorisierten Werkstätten oder sonstigen Dritten verliert das Gerät seine Zulassung und Betriebserlaubnis.

An das Gerät dürfen nur original T+A Zubehörteile oder solche Zusatzgeräte angeschlossen werden, die ihrerseits zugelassen sind und allen geltenden gesetzlichen Vorschriften genügen.



Für die spätere Entsorgung dieses Produkts stehen örtliche Sammelstellen für Elektroschrott zur Verfügung.

Elektro-Altgeräte Register: WEEE-Reg.-Nr. **DE 72473830**

Das Gerät darf nur vom qualifizierten Fachmann geöffnet werden. Reparaturen und das Auswechseln von Sicherungen sind von einer autorisierten T+A Fachwerkstatt durchzuführen. Außer den in der Betriebsanleitung beschriebenen Handgriffen dürfen vom Benutzer keinerlei Arbeiten am Gerät vorgenommen werden.

Bei Beschädigungen oder bei Verdacht auf eine nicht ordnungsgemäße Funktion des Gerätes sollte sofort der Netzstecker gezogen und das Gerät zur Überprüfung in eine autorisierte T+A Fachwerkstatt gegeben werden.

Überspannungen im Stromversorgungsnetz, dem Kabelnetz oder auf Antennenanlagen, wie sie z. B. bei Gewittern (Blitzschlag) oder statischen Entladungen auftreten können, stellen eine Gefährdung für das Gerät dar.

Spezielle Vorschaltgeräte wie Überspannungsprotektoren oder die T+A „Power Bar“ Netzanschlussleiste bieten einen gewissen Schutz vor Gerätebeschädigungen aus o. g. Gründen.

Eine absolute Sicherheit vor Beschädigung durch Überspannungen kann aber nur eine vollständige Trennung des Gerätes vom Netz und den Antennenanlagen gewährleisten.

Ziehen Sie zur Trennung sämtliche Netz- und Antennenstecker Ihrer HiFi Anlage bei Überspannungsgefahr (z. B. bei heraufziehenden Gewittern) aus den Steckdosen.

Sämtliche Netzversorgungs- und Antennenanlagen, an die das Gerät angeschlossen wird, müssen den geltenden Bestimmungen entsprechen und fachgerecht von einem zugelassenen Installationsbetrieb ausgeführt sein.

Das Gerät ist nicht für die Benutzung durch Kinder konzipiert. Das Gerät darf nicht unbeaufsichtigt betrieben werden. Es ist darauf zu achten, dass es für Kinder unerreichbar ist.

Batterien dürfen nicht übermäßiger Wärme wie Sonnenschein, Feuer oder dergleichen ausgesetzt werden

Sehr lautes dauerhaftes Hören von Programmmaterial über Ohr-, Kopfhörer und Lautsprecher kann zum dauerhaften Verlust des Hörvermögens führen. Bewegen Sie Gesundheitsschäden vor und vermeiden Sie dauerhaftes Hören mit hoher Lautstärke.

Lagerung des Gerätes in der Originalverpackung an einem trockenen frostfreien Ort. Lagertemperatur 0...40 °C.

Aufstellung und Anschluss


Aufstellung

Packen Sie das Gerät vorsichtig aus und heben Sie die Originalverpackung sorgfältig auf. Der Karton und das Verpackungsmaterial sind speziell für dieses Gerät konzipiert und bei späteren Transporten ein sicherer Behälter. Stellen Sie das Gerät an einem geeigneten Ort auf. Beachten Sie bitte alle Hinweise zum Anschluss und zur Aufstellung im Kapitel *Sicherheitshinweise* (Seite 8).

Anschluss der Kopfhörer


Verbinden Sie den Kopfhörer, je nach verwendeter Anschlussart, mit dem entsprechenden Kopfhörerausgang auf der Front des HA 200.

- **OUT 1** - 4,4 mm symmetrisch (Pentaconn)
- **OUT 2** - XLR-4-pin symmetrisch
- **OUT 3** - 6,35 mm Stereo-Klinkenstecker asymmetrisch

 Sofern der verwendete Kopfhörer über austauschbare Anschlussleitungen und die Möglichkeit des symmetrischen Anschlusses verfügt, empfehlen wir für maximale Klangqualität die Benutzung der symmetrischen Anschlussleitung.

Es können alle drei Anschlussbuchsen gleichzeitig belegt werden. Zwei beliebige, der drei Ausgänge lassen sich gleichzeitig einschalten.

Die Impedanz des angeschlossenen Kopfhörers muss mindestens 10 Ohm betragen. Beim Betrieb von zwei Kopfhörern gleichzeitig, muss die Impedanz je Kopfhörer mindestens 20 Ohm betragen.

 **Sehr lautes dauerhaftes Hören von Programmmaterial über Ohr- oder Kopfhörer kann zum dauerhaften Verlust des Hörvermögens führen. Beugen Sie Gesundheitsschäden vor und vermeiden Sie dauerhaftes Hören mit hoher Lautstärke über Kopf- oder Ohrhörer.**

Anschluss digitaler Quellgeräte

Sie können an die Digitaleingänge des HA 200 (Digital IN) Geräte mit elektrischem Coax-, BNC-, AES/EBU- oder optischem Lichtleiterausgang anschließen.

 Der HA 200 akzeptiert an allen Eingängen digitale Stereosignale nach S/P-DIF Norm mit Abtastraten von 32 kHz bis 192 kHz.

Anschluss analoger Quellgeräte

Verbinden Sie die analogen Eingangsbuchsen (Analog IN) des HA 200 mit den gleichnamigen Ausgangsbuchsen der Quellgeräte, also *R* mit *R* und *L* mit *L*. Bei umgekehrtem Anschluss sind die Stereokanäle vertauscht.

 Stecken Sie alle Stecker fest in die Buchsen ein. Lockere Steckverbindungen können Brummen oder andere Störgeräusche verursachen.

Anschluss der Bluetoothantenne

Für die Nutzung der Bluetoothfunktion des HA 200, muss die mitgelieferte Antenne an die Buchse „BT ANT“ angeschlossen werden.

Anschluss von HDMI-Geräten *

Schließen Sie an die HDMI-Eingänge (IN 1 und IN 2) Quellegehäte, wie z.B. einen BluRay-Player oder eine Spielkonsole an. An der Buchse „OUT“ stehen die Bildsignale der beiden Eingangsbuchsen „IN1“ und „IN2“ zur Weiterleitung an einen Fernseher zur Verfügung.

i An den Eingängen HDMI 1 und HDMI 2 akzeptiert der HA 200 digitale PCM codierte Stereosignale mit Abtast-raten von 44,1 ... 384 kHz und DSD Daten mit einer Abtastrate von DSD64

Verfügt Ihr Fernsehgerät über die ARC-Funktion (Audio Return Channel), kann der Fernsehton über den HA 200 wiedergegeben werden.

Anschluss eines Computers

Der HA 200 kann an Windows-, Linux- und Mac-Betriebssystemen zur Tonwiedergabe genutzt werden. Verbinden Sie hierzu, mittels des im Lieferumfang enthaltenen USB-Anschlusskabels, den USB IN - Anschluss des HA 200 mit einem freien USB-Anschluss an Ihrem Computer.

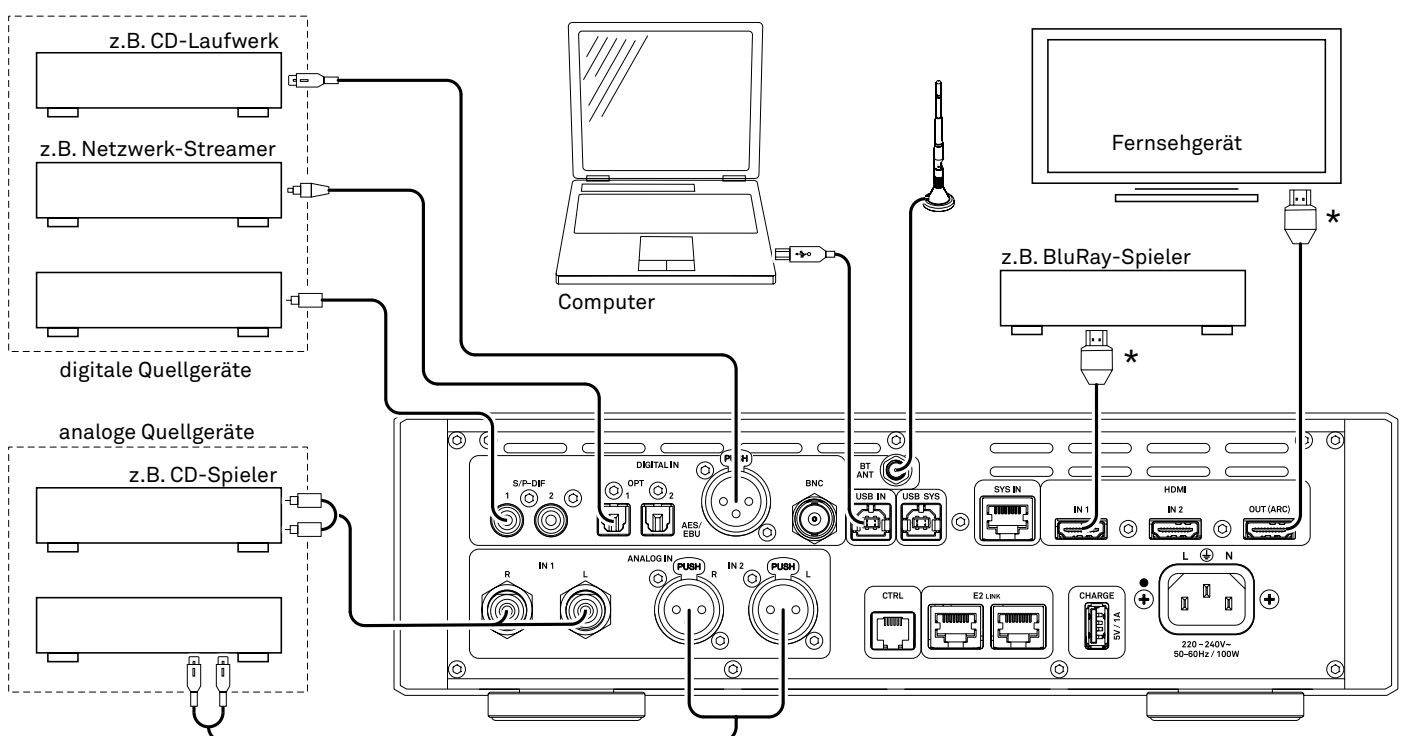
i An MAC Betriebssystemen ist die Wiedergabe von DSD Streams bis zu DSD256 und PCM Streams bis zu 768 kHz möglich. Bei Betrieb an Windows Betriebssystemen ist die Installation eines dedizierten Treibers erforderlich. Bei installiertem Treiber ist die Wiedergabe von DSD Streams bis zu DSD1024 und PCM Streams bis zu 768 kHz möglich. Die Wiedergabe an Linux-Computern erfordert die Kernel-Version 4.4 oder höher.

Anschluss des Netzkabels

Schließen Sie das Netzkabel an die Netzbuchse des HA 200 an und verbinden Sie anschließend das Gerät mit der Stromversorgung. Zur Erreichung des maximalen Störabstandes sollte der Netzstecker so in die Netzsteckdose gesteckt werden, dass die Phase an dem Kontakt der Netzeingangsbuchse angeschlossen wird, der mit einem Punkt gekennzeichnet ist. Die Phase der Netzsteckdose kann mit einem dafür geeigneten Messgerät ermittelt werden. Wenden Sie sich bitte an Ihren Fachhändler.

⚠ Schließen Sie den HA 200 und die weiteren Komponenten erst an die Stromversorgung an, wenn alle erforderlichen Verbindungen zwischen den Geräten hergestellt wurden.

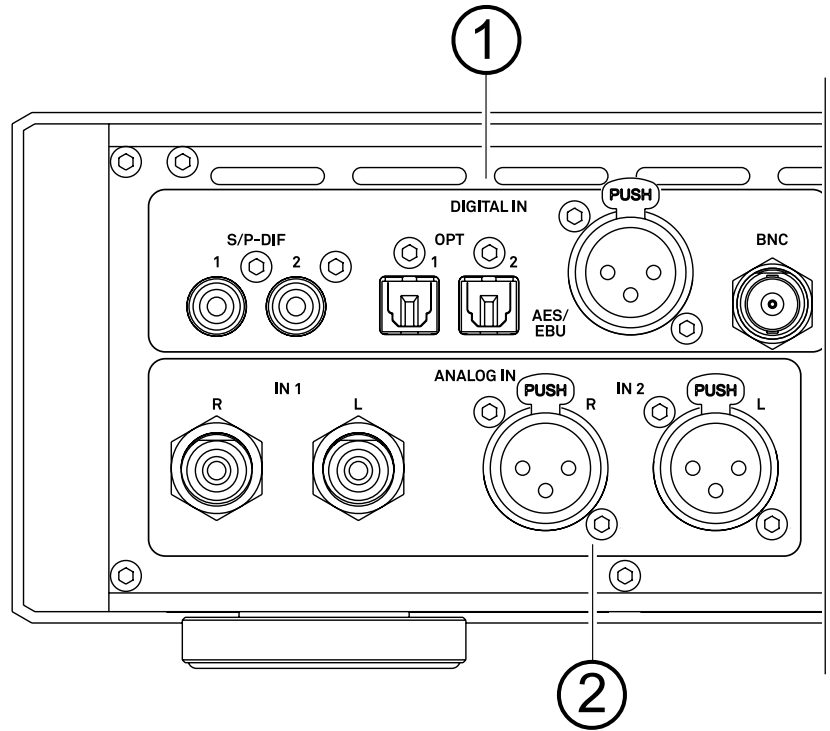
Anschlussdiagramm



* Nur mit optional ab Werk eingebautem HDMI-Modul möglich

Anschlüsse

In diesem und dem folgenden Kapitel werden alle Dinge von grundsätzlicher Bedeutung für die Aufstellung und Inbetriebnahme beschrieben, die nicht für den täglichen Umgang mit dem Gerät relevant sind, die aber trotzdem vor dem ersten Gebrauch gelesen und beachtet werden sollten.



① Digitale Eingänge

S/P-DIF	Eingänge für digitale Quellgeräte mit koaxialem (Cinch / RCA) Digitalausgang.
OPT	Eingänge für digitale Quellgeräte mit optischem Digitalausgang (TOSLINK).
AES/EBU	Eingang für digitale Quellgeräte mit AES/EBU Digitalausgang.
BNC	Eingang für digitale Quellgeräte mit koaxialem BNC Digitalausgang.

i Der HA 200 akzeptiert an allen Eingängen digitale Stereosignale nach S/P-DIF Norm mit Abtastraten von 32 bis 192 kHz.

② Analoge Eingänge

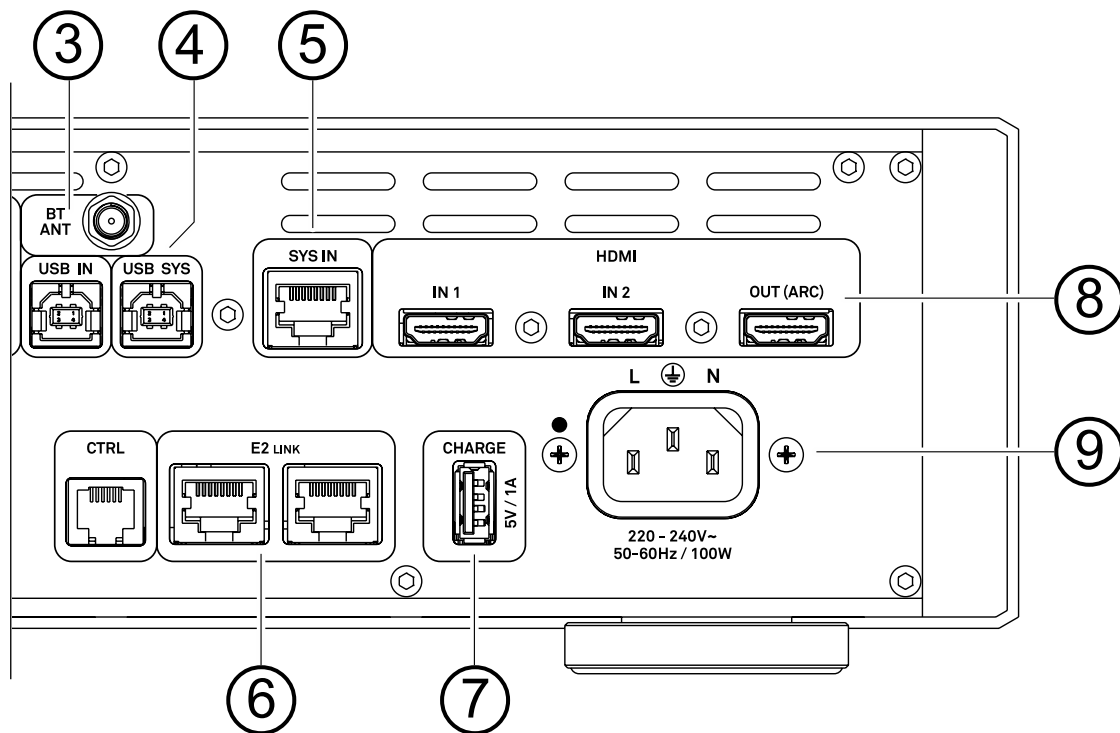
IN 1	Universeller Line-Eingang zum Anschluss von beliebigen Stereo Audio- oder TV-Geräten mit asymmetrischem Cinch-Ausgang (RCA).
IN 2	Universeller Line-Eingang zum Anschluss von beliebigen Stereo Audio-Geräten mit symmetrischem XLR-Ausgang.

③ Bluetooth

BT ANT	Anschluss für die Bluetoothantenne.
--------	-------------------------------------

④ USB Eingänge

USB IN	Anschlussbuchse für einen Windows, Linux oder MAC Computer. Der HA 200 akzeptiert an diesem Eingang digitale PCM Stereosignale mit Abtastraten von 44,1...768 kSps und digitale DSD Stereosignale von DSD64 bis DSD1024* * DSD512 bis DSD1024 nur von einem Windows PC mit installiertem Treiber oder mit einem Linux PC mit Kernelversion 4.4 oder höher.
USB SYS	USB-Schnittstelle für eventuelle zukünftige Erweiterungen.



⑤ ⑥ Systemschnittstellen

SYS IN	Schnittstelle für eventuelle zukünftige Erweiterungen.
E2 LINK	Buchsen für Diagnosefunktionen und Updates.
CTRL	Steuerungsanschluss für eventuelle zukünftige Erweiterungen.

⑦ Ladeanschluss

CHARGE	Ladeanschluss für die Fernbedienung FM8.
--------	--

⑧ HDMI-Eingänge (optional)

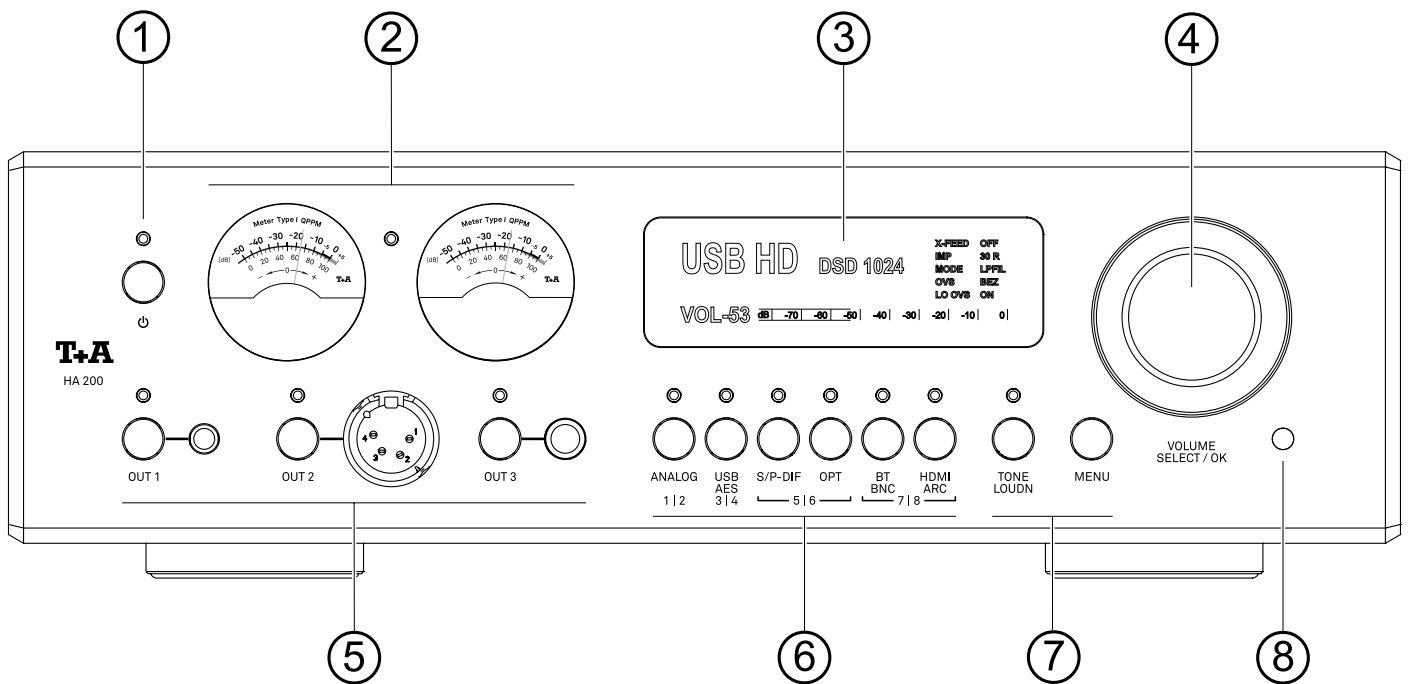
HDMI	IN1 und IN2 für den Anschluss eines Blu-Ray-Spielers o. Ä. Der Ausgang OUT (ARC) dient zum Anschluss eines Fernsehgerätes.
------	---

i Falls Ihr Fernsehgerät über die ARC-Funktion verfügt, kann der Fernsehton über den HA 200 wiedergegeben werden.

⑨ Netzbuchse

In diese Buchse wird das Netzkabel eingesteckt.

Bedienelemente und Funktionen



① Ein- und Ausschalter



Kurzes Antippen dieser Taste schaltet das Gerät ein und aus. Bei eingeschaltetem Gerät leuchtet die LED über der Taste.
Bitte beachten Sie auch die Hinweise im Kapitel *Automatische Abschaltfunktion* (Seite 27).

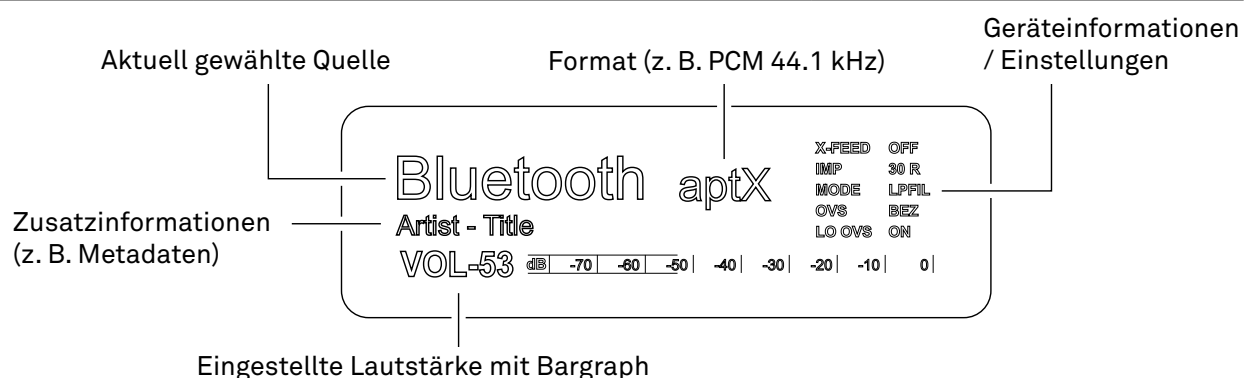
② Meter

Die Meter des HA200 werden für verschiedene Anzeigefunktionen verwendet. Für die unterschiedlichen Messungen stehen 3 Skalen zur Verfügung:

- VU Skala zur Pegelmessung
- 0...100 Skala für Temperatur und relative % Messungen
- - 0 + Skala für Frequenzablage- und Trendmessungen

Die Auswahl der gewünschten Anzeigeart erfolgt im Systemmenü.
Siehe Kapitel *System und Klangeinstellungen*.

③ Display




④ Lautstärkeregelung und Menübedienung

VOLUME	Durch Drehen dieses Bedienknopfes kann die gewünschte Lautstärke eingestellt werden. Der aktuell eingestellte Wert wird im Display angezeigt. Ein kurzer Druck auf den Knopf schaltet das Ausgangssignal stumm (MUTE).
SELECT / OK	Neben der Lautstärkeeinstellung dient dieser Knopf auch zur Bedienung der Menüs für Systemeinstellungen und Klanganpassungen.

⑤ Kopfhörerausgänge

OUT1 ... OUT3	Anschlussbuchsen für Stereo-Kopfhörer mit einer Impedanz von mindestens 10 Ohm. Anschluss über eine symmetrische Pentaconn* Klinkenbuchse 4,4 mm, eine symmetrische XLR-4-Pin-Buchse oder eine Standard Klinkenbuchse 6,35 mm. Über die Tasten können die Ausgänge ein- und ausgeschaltet werden. Die Status LEDs über den Tasten zeigen an, welcher Ausgang aktiv ist. Um zwei Ausgänge parallel zu betreiben, drücken Sie zum Einschalten des zweiten Ausganges die entsprechende Taste so lange, bis der Ausgang einschaltet.
---------------	---

 Es ist möglich zwei Kopfhörer parallel zu betreiben. Bei Betrieb mit zwei Kopfhörern, muss die Impedanz je Kopfhörer mindestens 20 Ohm betragen.

⑥ Quellenwahl

ANALOG	Wählt die analogen Eingänge Analog IN 1 (RCA) und Analog IN 2 (XLR). Zum Umschalten zwischen Analog RCA und Analog XLR die Taste ggf. erneut drücken.
USB AES	Wählt die digitalen Eingänge USB IN und AES / EBU. Zum Umschalten zwischen den beiden Eingängen die Taste erneut drücken.
S/P-DIF	Wählt die koaxialen Digitaleingänge S/P DIF 1 und 2. Zum Umschalten zwischen 1 und 2 die Taste erneut drücken.
OPT	Wählt die optischen TOSLINK Digitaleingänge Optical 1 und Optical 2. Zum Umschalten zwischen 1 und 2 die Taste erneut drücken.
BT BNC	Wählt die Bluetoothverbindung und den digitalen BNC - Eingang. Zum Umschalten zwischen den beiden Eingängen die Taste erneut drücken.
HDMI ARC	Wählt die digitalen Eingänge HDMI 1, HDMI 2 oder den Rückkanal ARC. Zum Umschalten zwischen den Eingängen die Taste ggf. mehrfach drücken.

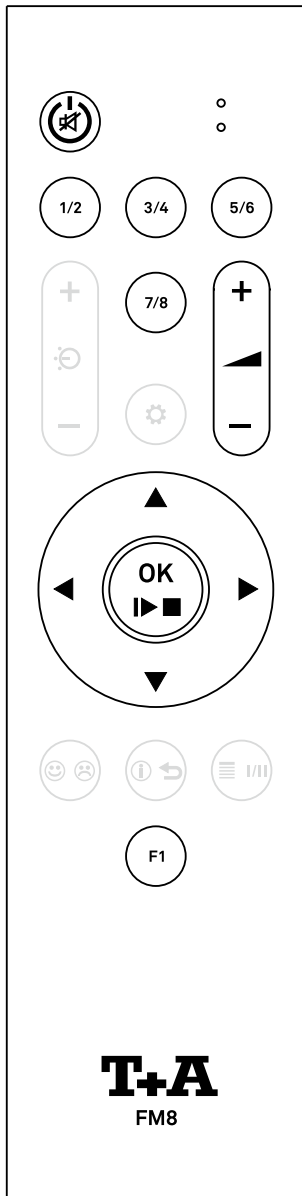
⑦ Klang- und Systemeinstellungen

TONE LOUDN	Klangregelung (TONE) und Loudnessfunktion (LOUDN) ein- und ausschalten. <ul style="list-style-type: none">• Kurzes Drücken: Schaltet die Klangregelung (Bässen u. Höhen) ein- und aus.• Langes Drücken: Schaltet die Loudnessfunktion ein- und aus.
MENU	<ul style="list-style-type: none">• Kurzes Antippen dieser Taste öffnet und schließt das Menü zur Klanganpassung. Siehe Kapitel <i>System und Klangeinstellungen</i>.• Langes Drücken öffnet und schließt das Menü für Systemeinstellungen. Siehe Kapitel <i>System und Klangeinstellungen</i>.

⑧ Fernbedienungsempfänger

Bitte richten Sie bei der Bedienung per Fernbedienung die FM8 in Richtung des Empfängers.

Fernbedienung



Ein- und Ausschalten



Kurzes Antippen schaltet den HA 200 ein.
Zum Ausschalten die Taste lange drücken.
Kurzes Antippen im Betrieb schaltet die Kopfhörerausgänge aus und ein (Muting). Bitte beachten Sie auch die Hinweise im Kapitel *Automatische Abschaltfunktion* (Seite 27).

Quellenwahl



Wählt die analogen Eingänge Analog IN 1 (RCA) und Analog IN 2 (XLR).
Zum Umschalten zwischen Analog RCA und Analog XLR die Taste ggf. nochmals drücken.



Wählt die digitalen Eingänge USB IN und AES / EBU.
Zum Umschalten zwischen den beiden Eingängen die Taste nochmals drücken.

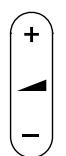


Wählt die Digitaleingänge S/P DIF 1 und 2 und die optischen Digitaleingänge OPT 1 und 2.
Zum Umschalten zwischen den Eingängen die Taste ggf. mehrfach drücken.



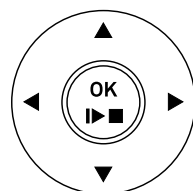
Wählt die Bluetoothverbindung, den digitalen BNC - Eingang und die HDMI-Eingänge 1,2 und ARC.
Zum Umschalten zwischen den Eingängen die Taste ggf. mehrfach drücken.

Lautstärke



Wippe zum Einstellen der Lautstärke.
Tippen Sie auf „plus“ oder „minus“, um die Lautstärke in feinen Schritten zu verstellen. Wird die Taste länger festgehalten erfolgt die Lautstärkeeinstellung kontinuierlich, bis die Taste losgelassen wird.

Menübedienung



Cursor-Tasten zur Menübedienung.
Wählen Sie mit den ▲ ▼ Tasten einen Menüeintrag aus.
Antippen der OK-Taste aktiviert den ausgewählten Menüpunkt.
Zum Ändern der Einstellungen die ◀ ▶ Tasten antippen.
Anschließend mit der OK-Taste die Einstellung übernehmen.

Einstellungen



Kurzes Drücken: Öffnet das Menü zur Klanganpassung
Langes Drücken: Öffnet das Menü für Systemeinstellungen.

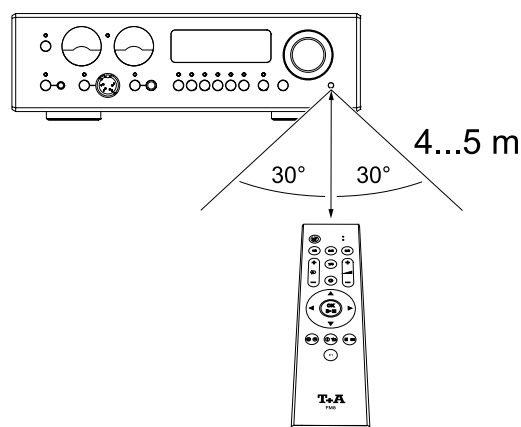
Siehe Kapitel *System- und Klangeinstellungen*

Reichweite

Bitte halten Sie bei der Bedienung per Fernbedienung die FM8 in Richtung des Fernbedienungsempfängers.

Die Reichweite der Fernbedienung beträgt ca. 4..5 m. Die Sichtlinie zwischen FM8 und dem Fernbedienungsempfänger darf nicht durch Hindernisse unterbrochen sein.

Unbedingt sollte der direkte Einfall von Störlicht (z.B. von Leuchtstoff- und Energiesparlampen) in den Empfänger vermieden werden, da ansonsten die Reichweite der Fernbedienung erheblich reduziert werden kann.

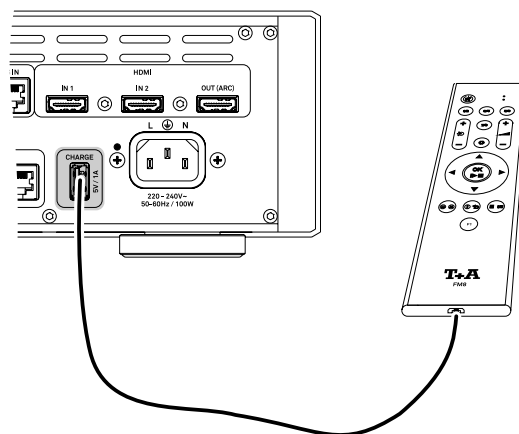


Fernbedienung aufladen

Die FM8 hat eine interne aufladbare Batterie (Li-Ionen Akku), die vom Benutzer nicht entfernt oder ausgetauscht werden kann.

Um die Fernbedienung aufzuladen, schließen Sie diese an den CHARGE-Anschluss auf der Rückseite des HA 200 an.

Der Ladevorgang wird durch die rot blinkende LED auf der Fernbedienung signalisiert. Sobald der Akku vollständig geladen ist, leuchtet die LED dauerhaft rot.



Wichtige Hinweise

- Während des Ladevorgangs kann die FM8 nicht zur Bedienung benutzt werden.
- Laden Sie die FM8 nicht unbeaufsichtigt auf und stellen sicher, dass die Fernbedienung nicht zu kalt ist (z. B. nach dem Transport etc.). Die Temperatur der Fernbedienung muss zwischen 10°C und 30°C betragen. Lassen Sie die FM8 ggf. bei Raumtemperatur aufwärmen, andernfalls besteht Explosionsgefahr!
- Sollte die Batterie eines Tages nur noch eine geringe Kapazität haben und die Nutzungsdauer der FM8 stark zurückgehen, so wenden Sie sich zwecks Batteriewechsel bitte an Ihren T+A Fachhändler.
- Explosionsgefahr bei unsachgemäßem Auswechseln der Batterie. Ersatz nur durch denselben oder einen gleichwertigen Typ.
- Batterien dürfen nicht übermäßiger Wärme wie Sonnenschein, Feuer oder dergleichen ausgesetzt werden.
- Schützen Sie die FM8 vor Feuchtigkeit, Kälte, Hitze und Staub.
- Die FM8 enthält einen Li-Ionen Akku. Wie jedes Elektrogerät darf die FM8 nicht im normalen Hausmüll entsorgt werden, sondern muss bei den dafür vorgesehenen Elektroschrottsammelstellen abgegeben werden.
- Gebrauchte Batterien dürfen nicht über den Hausmüll entsorgt werden! Sie sind gemäß Batterieverordnung (BattVO) an den Verkäufer (Fachhandel) oder an die Stadt zurückzugeben, um sie einer schadlosen Verwertung oder Beseitigung zuzuführen. Die Städte stellen hierfür Sammelbehälter zur Verfügung und/oder nehmen Altbatterien an Sammelfahrzeugen an.

Wiedergabe

Analoge Quelle

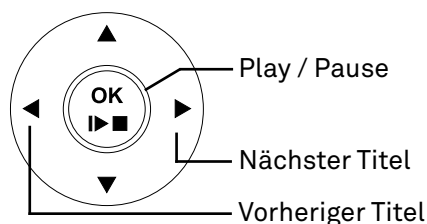
- Reduzieren Sie ggf. als Erstes die eingestellte Lautstärke.
- Wählen Sie über die Quellenwahltasten am Gerät oder der Fernbedienung ,den Analogeingang, an den Sie das wiederzugebende Quellgerät angeschlossen haben.
- Sobald das Quellgerät Musik liefert, wird das Musiksignal hörbar.

Digitale Quelle

- Reduzieren Sie ggf. als Erstes die eingestellte Lautstärke.
- Wählen Sie über die Quellenwahltasten am Gerät oder der Fernbedienung ,den Digitaleingang, an den Sie das wiederzugebende Quellgerät angeschlossen haben.
- Sobald das Quellgerät digitale Musikdaten liefert, stellt sich der HA 200 automatisch auf das Format und die Abtastrate des Signals ein und das Musiksignal wird hörbar.

Bluetooth

- Reduzieren Sie ggf. als Erstes die eingestellte Lautstärke.
- Wählen Sie die Quelle Bluetooth durch ggf. zweimaliges Drücken der Quellentaste BT/BNC.
- Um von einem Bluetooth fähigen Gerät Musik über den HA 200 abspielen zu können, muss das externe Gerät zunächst an den HA 200 angemeldet werden.
- Der HA 200 ist verbindungsbereit, wenn die Meldung *Bluetooth not connected* angezeigt wird.
- Ist bereits ein Gerät verbunden, muss als Erstes die bestehende Verbindung getrennt werden.
- Ist der HA 200 gefunden, verbinden Sie ihn mit Ihrem Mobilgerät.
- Die Wiedergabe kann jetzt am Mobilgerät gestartet werden.
- Einige Bluetooth Geräte können auch mit der Fernbedienung FM8 des HA 200 gesteuert werden. Die Bedienung und das Verhalten des verbundenen Gerätes werden durch dieses selber bestimmt. In der Regel haben die Tasten der Fernbedienung FM8 folgende Funktionen:



i Für die Bluetoothwiedergabe, muss auf der Geräterückseite die mitgelieferte Antenne an die Buchse BT ANT angeschlossen sein.

Sollte Ihr Gerät einem PIN Code abfragen, so lautet dieser immer „0000“.

Für eine Bluetooth-Audioübertragung von einem Mobilgerät zum HA 200, muss das Mobilgerät das A2DP Bluetooth Audioübertragungsprotokoll unterstützen.

Für die Steuerung der Wiedergabe durch den HA 200, muss das Mobilgerät das AVRCP-Protokoll unterstützen

Eine generelle Kompatibilität mit allen am Markt erhältlichen Geräten kann aber auf Grund der Vielzahl von Geräten und den teilweise sehr unterschiedlichen Implementierungen des Bluetooth Standards nicht gegeben werden. Bei Problemen mit der Bluetooth Übertragung wenden Sie sich bitte an den Hersteller des Mobilgerätes.

Wiedergabe von einem Computer (USB-DAC)

minimale Systemanforderungen

Mindestens Intel Core i5 oder vergleichbarer AMD Prozessor, 4 GB RAM, USB 2.0 Schnittstelle, Microsoft Windows 10, 8.1, 8 oder 7, Linux mit Kernel ab Version 4.4 oder MAC OS X 10.13.6 und höher.

Treiber für Windows installieren

Für die Wiedergabe über USB, von einem angeschlossenen Windows PC, muss auf dem Computer zuerst spezielle Treibersoftware installiert werden

Die erforderlichen Treiber und eine detaillierte Installationsanleitung stehen auf unserer Homepage unter <http://www.ta-hifi.com/support> zum Download bereit.

Bei Verwendung eines Computers mit Linux oder Mac OSX sind keine Treiber notwendig.

Einstellungen

Um den HA 200 an Ihrem Computer betreiben zu können, müssen einige Systemeinstellungen geändert werden. Diese Einstellungen müssen unabhängig vom Betriebssystem vorgenommen werden. Wie und wo die Einstellungen zu machen sind, ist in der Installationsanleitung detailliert beschrieben.

Wiedergabe

- Reduzieren Sie ggf. als Erstes die eingestellte Lautstärke.
 - Schalten Sie den Computer ein.
 - Wählen Sie über die Quellenwahltasten am Gerät oder der Fernbedienung den USB-Eingang.
 - Wählen Sie in den Systemeinstellungen des Betriebssystems ggf. den HA 200 als Ausgabegerät aus.
 - Starten Sie die Wiedergabesoftware auf dem Computer.
-

i Trennen Sie die USB-Verbindung nicht im Betrieb. Schalten Sie den HA 200 nicht während der Wiedergabe aus. Dies kann zu Fehlfunktionen und Abstürzen führen. Sollte es zu Störungen bei der Wiedergabe kommen, starten Sie den Computer neu.

Die Wiedergabe der auf dem Computer gespeicherten Dateien kann nicht über den HA 200 oder die FM8 gesteuert werden.

Die Wiedergabe von DSD-Dateien ist bei Apple MAC Computern auf maximal DSD 256 beschränkt, da Apple ausschließlich die Wiedergabe im DoP-Format und keine native Übertragung unterstützt.

Wiedergabe einer HDMI-Quelle

- Reduzieren Sie ggf. als Erstes die eingestellte Lautstärke.
 - Wählen Sie über die Quellenwahltasten am Gerät oder der Fernbedienung ,den HDMI-Eingang, an den Sie das wiederzugebende Quellgerät angeschlossen haben.
 - Ist am Ausgang HDMI OUT ein Fernseher angeschlossen, so kann der Fernsehton, soweit vom Fernseher unterstützt, per ARC (Audio Return Channel) an den HA 200 übertragen werden. Wählen Sie für den Fernsehton die Quelle HDMI ARC aus.
 - Sobald das Quellgerät digitale Musikdaten liefert, stellt sich der HA 200 automatisch auf das Format und die Abtastrate des Signals ein und das Musiksinal wird hörbar.
-

i Die Wiedergabe über HDMI steht nur bei optional eingebautem HDMI-Modul zur Verfügung.

Für die Nutzung der ARC Funktion, muss der Fernseher diese unterstützen und der HA 200 an einem ARC kompatiblen Eingang des Fernsehers angeschlossen sein.

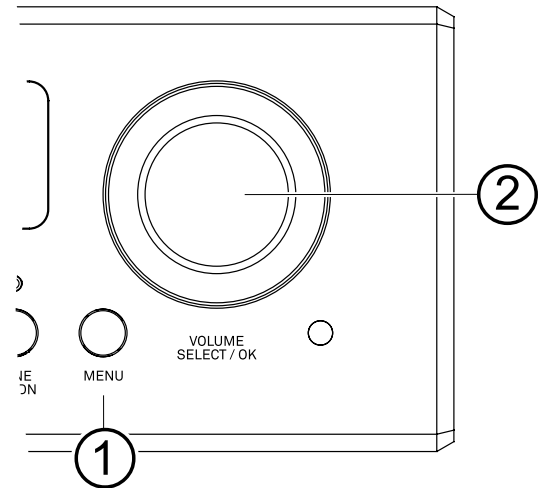
Da der HA 200 für die reine Stereowiedergabe konzipiert ist, können bei der Wiedergabe von mehrkanaligem Material nur die vorderen beiden Kanäle wiedergegeben werden. Je nach Quellgerät kann das Signal auch stumm bleiben. Aus diesem Grund sollte das angeschlossene Quellgerät falls möglich auf Stereowiedergabe (Downmix-Funktion) umgestellt und falls vorhanden die Stereospur im Menü der Disc ausgewählt werden.

System- und Klangeinstellungen

Menü-Bedienung

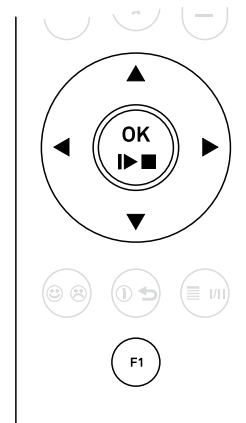
Bedienung am Gerät

- Zum Aufrufen des Menüs für **Systemeinstellungen** die MENU-Taste ① an der Front des HA 200 **lange drücken**.
- Zum Aufrufen des Menüs für **Klangeinstellungen** die MENU-Taste ① an der Front des HA 200 **kurz antippen**.
- Wählen Sie mit dem SELECT-Knopf ② einen Punkt des Menüs aus.
- Um einen ausgewählten Menüpunkt zu verändern, bestätigen Sie durch Drücken des SELECT Knopfes und verändern Sie ihn anschließend durch Drehen des Knopfes.
- Um die Einstellung zu übernehmen, drücken Sie nach der Veränderung nochmals auf den Knopf.
- Durch langes Drücken des SELECT Knopfes gelangen Sie zurück zur vorherigen Menüebene.
- Zum Verlassen des Menüs die MENU-Taste antippen.




Bedienung per Fernbedienung


- Zum Aufrufen des Menüs für **Systemeinstellungen** die F1 Taste auf der Fernbedienung **lange drücken**.
- Zum Aufrufen des Menüs für **Klangeinstellungen** die F1 Taste auf der Fernbedienung **kurz antippen**.
- Wählen Sie mit den ▲ ▼ Tasten einen Punkt des Menüs aus.
- Um einen ausgewählten Menüpunkt zu verändern, drücken Sie zuerst die OK Taste und verändern Sie ihn anschließend mit den ◀ ▶ Tasten.
- Um die Einstellung zu übernehmen, drücken Sie nach der Veränderung nochmals die OK Taste.
- Durch langes Drücken der OK Taste gelangen Sie zurück zur vorherigen Menüebene.
- Zum Verlassen des Menüs die F1 Taste antippen.



Systemeinstellungen

Meter Anzeigemodus	Unter diesem Menüpunkt kann die Anzeigart der Meter eingestellt werden. Die folgenden Messarten stehen zur Verfügung:
Input level	- Aussteuerung des Eingangssignals
Output level	- Ausgangspegel
Temperature	- Temperaturanzeige des Gerätes und der Class-A-Ausgangsstufen
Signal quality	- Zeigt die Qualität (Frequenzabweichung und Fehlerrate) des eingespeisten Digitalsignals an.
Meters off	- Anzeige abgeschaltet

 Detaillierte Informationen zu den verschiedenen Meter-Einstellungen und Anzeigarten finden Sie im Kapitel **Meter** (Seite 24).

Eingangseinstellungen Unter diesem Menüpunkt können nicht benötigte Quellen deaktiviert werden. Deaktivierte Quelle können nicht mehr über die Quellentasten am Gerät und die Fernbedienung aufgerufen werden. Nach dem Aufrufen dieses Menüpunktes mit der  Taste erscheint eine Liste aller Quellen des HA 200. Hinter jeder Quelle ist vermerkt, ob die betreffende Quelle aktiviert (enabled) oder deaktiviert (disabled) ist.

Anzeigeheelligkeit Hier können Sie die Helligkeit des Displays, während des normalen Betriebs, Ihren persönlichen Vorlieben in 9 Stufen anpassen.

Anzeigemodus Hier kann eingestellt werden, ob das Display dauerhaft oder zeitweise, ausschließlich bei Bedienung des Gerätes, eingeschaltet sein soll. Bei der Einstellung *Temporary* wird das Display nur während der Bedienung des HA 200 eingeschaltet und anschließend, nach kurzer Verzögerung, automatisch wieder abgeschaltet. Ist die Einstellung *Always ON* gewählt, bleibt das Display dauerhaft eingeschaltet.

Farbprofil Unter diesem Menüpunkt können Sie die Helligkeit der Status-LEDs und die Helligkeit und Beleuchtungsfarbe der Meter ihren persönlichen Vorlieben anpassen. Wählen Sie den Menüpunkt *Default colours* um die Anzeigen auf die Standardeinstellungen zurück zu setzen.

Energiesparfunktion Hier kann der Energiesparmodus ein- und abgeschaltet werden. Das Gerät verfügt über eine automatische Abschaltfunktion (Auto Power Down). Ist die Option *ECO* eingestellt, schaltet der HA 200 automatisch in den Standby-Betrieb, wenn länger als 60 Minuten kein Musiksinal und keine Bedienung erkannt wurde. Ist die Einstellung *Comfort* gewählt, bleibt das Gerät solange eingeschaltet, bis es manuell in den Standby-Betrieb geschaltet wird.

 In Ländern außerhalb der EU in denen die EuP Richtlinie nicht gilt, kann die automatische Abschaltung des Gerätes (Einstellung *ECO*) bei Bedarf deaktiviert werden.

CEC Control CEC Steuerung über die HDMI-Verbindung. (Siehe Kap. *HDMI - Anschluss und Wiederg.*)

Sprache Hier kann die Sprache der Anzeigen und Menüs des HA 200 ausgewählt werden.

Geräteinfo & Service Menüpunkt zur Anzeige der installierten Softwarestände, Option um das Gerät in den Auslieferungszustand zurück zu versetzen und Löschen der Bluetoothpairings.

Klangeinstellungen


Balance Dieser Menüpunkt ermöglicht eine Veränderung der Pegelbalance zwischen dem linken und rechten Kanal.

HDMI Bypass* Unter diesem Menüpunkt kann ausgewählt werden, ob das Tonsignal an den HDMI-Anschlüssen HDMI 1 und HDMI 2 vom HA 200 wiedergegeben werden soll, oder ob es für die Wiedergabe über ein an den HDMI-Ausgang angeschlossenes Gerät weitergeleitet wird. (Siehe Kapitel *HDMI - Anschluss und Wiedergabe*)

Bässe Unter diesem Menüpunkt kann die Basswiedergabe angepasst werden.

Höhen Unter diesem Menüpunkt kann die Wiedergabe der hohen Frequenzanteile angepasst werden.

Cross - Feed Unter diesem Menüpunkt kann die Cross-Feed-Funktion ein- und ausgeschaltet werden.
Die Cross-Feed-Funktion reduziert frequenzabhängig die bei Kopfhörern prinzipbedingte hohe Kanaltrennung zwischen dem rechten und linken Kanal. Hierdurch wird ein Klangbild erzeugt, welches dem Hören mit Stereolautsprechern näher kommt. Das heißt, die Bühne baut sich weiter vor dem Kopf auf.

 *Bei frühen Stereoaufnahmen sind manchmal die Audiosignale stark auf die eine oder andere Seite abgemischt worden, um den Stereo-Effekt besonders hervorzuheben. Dies kann beim Hören über Kopfhörer allerdings anstrengend und störend wirken. Die Cross-Feed-Funktion kann diesen Effekt deutlich reduzieren.*

Upsampling Der HA 200 verfügt über vier unterschiedliche Upsamplingtypen mit verschiedenen Klangcharakteren.

- **FIR 1** ist das klassische FIR Filter mit extrem linearem Frequenzgang.
- **FIR 2** ist ein FIR Filter mit verbesserter Impulsantwort.
- **BEZ 1** ist ein Bezier-Interpolator mit einem IIR-Filter kombiniert. Dieses Verfahren produziert ein sehr „analoges“ Systemverhalten.
- **BEZ 2** ist ein reiner Bezier-Interpolator – perfekt in „Timing“ und Dynamik.

Für besondere Anwendungsfälle, wenn z. B. das Quellgerät das Upsampling übernimmt (z. B. ein PC mit Signalyst HQ-Player), kann das Upsampling im HA 200 deaktiviert werden.

- **NOS 1** - Bei dieser Einstellung ist das Upsampling des HA 200 deaktiviert und das analoge Ausgangsfilter wird für Samplingfrequenzen von 44,1 und 48 kHz automatisch auf 60 kHz eingestellt. Bei höheren Samplingfrequenzen wird auf die unter dem Menüpunkt *Bandwidth* gewählte Einstellung umgeschaltet.
 - **NOS 2** - Bei dieser Einstellung ist das Upsampling des HA 200 deaktiviert. Das analoge Ausgangsfilter hat immer die unter dem Menüpunkt *Bandwidth* gewählte Einstellung.
-

 *Diese Einstellungen wirken nur auf die Digitalquellen während der Wiedergabe von PCM codiertem Material.*

Tiefpass Unter diesem Menüpunkt kann das analoge Ausgangsfilter (Tiefpass) von 60 kHz (LP 60 kHz) auf 120 kHz (Wide) Bandbreite umgeschaltet werden. Der Wide-Betrieb ermöglicht eine räumlichere Musikreproduktion.

*Menüpunkt wird nur bei installiertem HDMI-Modul angezeigt.

Loudness Unter diesem Menüpunkt kann die Loudnessfunktion in ihrer Intensität an den Wirkungsgrad des verwendeten Kopfhörers angepasst werden.

Der HA 200 ist mit einer gehörrichtigen Lautstärkeregelung (LOUDNESS) ausgestattet, die bei sehr geringen Lautstärken die frequenzabhängige Empfindlichkeit des menschlichen Ohres entsprechend der Gehörphysiologie kompensiert.

Stellen Sie das Loudness-Level so ein, dass sich bei niedrigen und höheren Abhörpegeln der gleiche Höreindruck ergibt.

Impedanz Unter diesem Menüpunkt kann die Ausgangsimpedanz des Verstärkers in sechs Stufen optimal an den verwendeten Kopfhörer angepasst werden.

Die Ausgangsimpedanz kann für jeden der drei Kopfhörerausgänge (OUT1 ... OUT3) separat eingestellt werden.

Schalten Sie hierzu den betreffenden Kopfhörerausgang ein, bevor Sie das Menü für Klangeinstellungen aufrufen und die gewünschte Impedanz einstellen.

i Für die meisten Kopfhörer empfiehlt sich eine Einstellung von circa 1/5 bis 1/10 der Kopfhörerimpedanz. Wählen Sie, z. B. für einen Kopfhörer mit 80 Ohm, die Einstellung 8, 12 oder 18 Ohm. Eine höhere Ausgangsimpedanz erzeugt tendenziell einen wärmeren, volleren Klang und eine niedrigere Einstellung eher ein klareres, luftigeres Klangbild.

Da sich je nach Einstellung der Impedanz die Wiedergabelautstärke leicht ändern kann, sollte diese für Hörvergleiche u. U. über den Lautstärkereglung angepasst werden.

Um eine tonale Interferenz zwischen den Kopfhörern zu vermeiden, wird die Ausgangsimpedanz automatisch auf 8 Ohm eingestellt, sobald zwei Kopfhörer parallel verwendet werden.

Statusanzeige

Die Statusanzeige ermöglicht einen schnellen Überblick über die aktuellen Einstellungen.

Im Folgenden werden die einzelnen Statusanzeigen erläutert.



X-FEED Zeigt an, ob die Cross-Feed-Funktion ein- (ON) oder ausgeschaltet (OFF) ist.

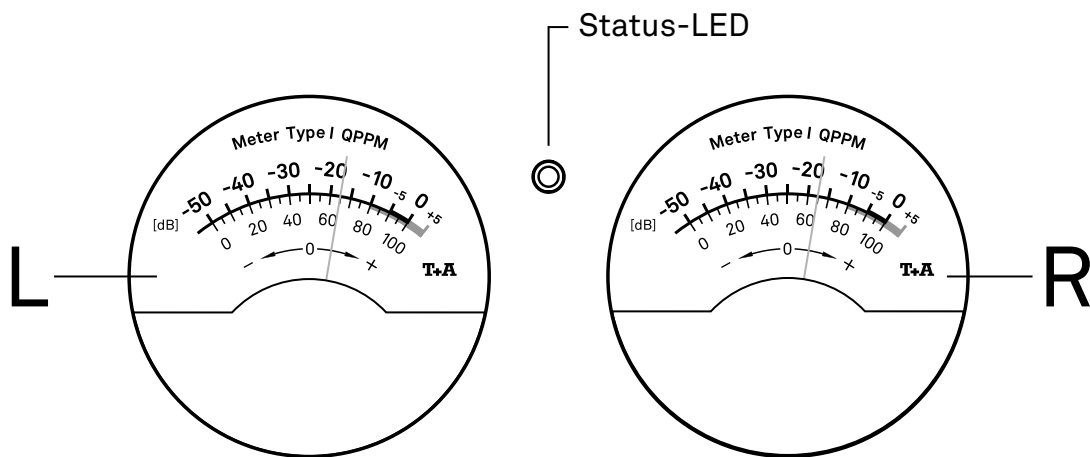
IMP Hier wird die aktuell eingestellte Impedanz in Ohm (R) angezeigt. Mögliche Anzeigen sind 8, 12, 18, 25, 40 oder 80 Ohm.

MODE Einstellung der Bandbreite (Bandwidth) des Ausgangsfilters. WIDE (120 kHz) oder LP 60 (60 kHz)

OVS Hier wird der aktuell ausgewählte Upsamplingtyp angezeigt. Mögliche Anzeigen sind FIR1, FIR2, BEZ1 oder BEZ2. Bei deaktiviertem Upsampling NOS1 oder NOS2.

LO OVS Wird hier LO OVS ON angezeigt, hat der HA 200 bei Wiedergabe über die Digitaleingänge auf seinen internen Präzisions-Taktoszillator (LO = Local Oscillator) umgeschaltet. Dies bewirkt eine Eliminierung des Jitters, ist jedoch nur möglich, wenn die Qualität (des Taktes) des angeschlossenen Signals ausreichend ist (max. +/- 150 ppm Abweichung). Bei unzureichender Qualität des Taktes schaltet der interne Präzisions-Taktoszillator ab. Die Anzeige wechselt zu LO OVS OFF.

Meter



Allgemeines

Die Meter des HA200 werden für verschiedene Anzeigefunktionen verwendet. Für die unterschiedlichen Messungen stehen 3 Skalen zur Verfügung:

- VU Skala [-50...+5 dB] für Pegelmessungen
- 0...100 Skala für Temperatur und relative % Messungen
- – 0 + Skala für Frequenzablage- und Trendmessungen.

i Die Skalierung und Charakteristik der Anzeige entspricht der für QPPM Meter des Typs I (DIN PPM).

Status-LED

Die Status-LED zwischen den beiden Metern signalisiert die aktuelle Anzeigefunktion.

Status-LED	Anzeigefunktion
aus	VU-Meter - Input Level
blau	VU-Meter - Output Level
rot*	Temperaturanzeige
gelb*	Anzeige Stream Quality

* Seriennummer 3103 3072 00212 und höher. Bei vorher produzierten Geräten blinkt die LED blau.

VU-Meter [Skala -50..+5 dB]

Die VU-Meter Funktion zeigt den aktuellen Signalpegel an. Es kann sowohl der Pegel am D/A Wandler als auch der Pegel am Verstärkerausgang angezeigt werden. Bei den Anzeigen handelt es sich um Spitzenwertanzeigen (**QPPM = Quasi-Peak Programme Meter**). Die Skalierung und Charakteristik der Anzeige entspricht der für QPPM Meter des Typs I (DIN PPM).

Input-Level

Aussteuerung des Eingangssignals. Bei digitalen Quellen entspricht der 0-dB Punkt der D/A Wandler-Vollaussteuerung (0dB FS). Bei Analogen Quellen entspricht der 0dB Punkt 2,35 Volt eff. Eingangsspannung.

Output-Level

Ausgangspegel – an den Kopfhörer abgegebene Spannung.
Der 0-dB Punkt entspricht Verstärker-Vollaussteuerung.

Temperatur [Skala 0...100]

Die Klangeigenschaften hängen u.a. auch von der Temperatur der elektronischen Baugruppen ab. für jede Baugruppe gibt es eine optimale Temperatur, bei der die Klangqualität ein Optimum erreicht. HiFi Geräte klingen daher nach einer Aufwärmphase in der Regel besser als im kalten Zustand. Beim HA200 wird die Temperatur laufend vom Steuerprozessor überwacht. Die Meter zeigen die Temperatur wie folgt an:

- Das linke Meter zeigt die Systemtemperatur an (Innenraum)
Die optimale Temperatur liegt bei ca. 30...50 °C.
- Das rechte Meter zeigt die Temperatur der Class-A Ausgangsstufen an.
Die optimale Temperatur liegt hier bei 40..70 °C.

Stream Quality [Skala - 0 + und 0...100]

- Das linke Meter [Skala - 0 +] zeigt, ob die Clock-Frequenz des eingehenden Datenstroms der gerade aktiven Quelle auf der Normfrequenz arbeitet. Befindet sich der Zeiger exakt auf der Skalenmitte, so liegt die Frequenz der Quelle exakt auf der Normfrequenz. Der Anzeigebereich geht von 150ppm bis +150 ppm.
Normgerechte Quellen sollten im Bereich +/- 50 ppm liegen.
- Das rechte Meter [Skala 0...100] zeigt die Fehlerrate des gerade aktiven Eingangs an. Bei guter Übertragungsqualität sollte die Anzeige bei 0 liegen.

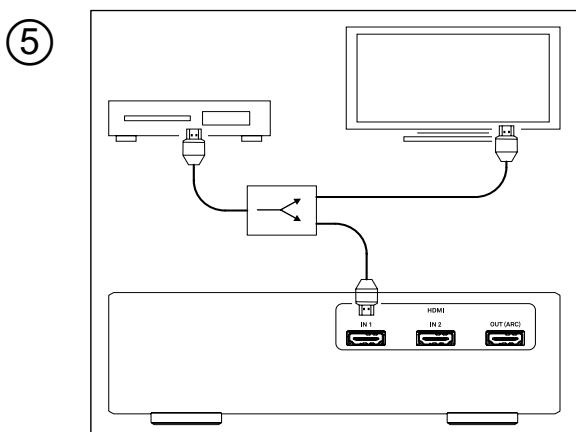
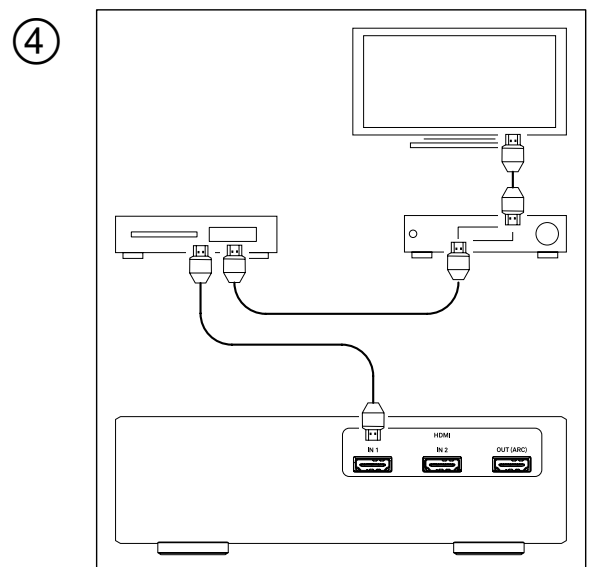
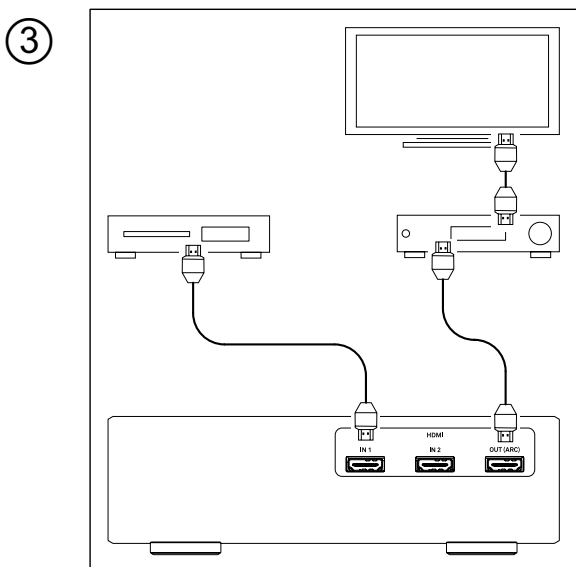
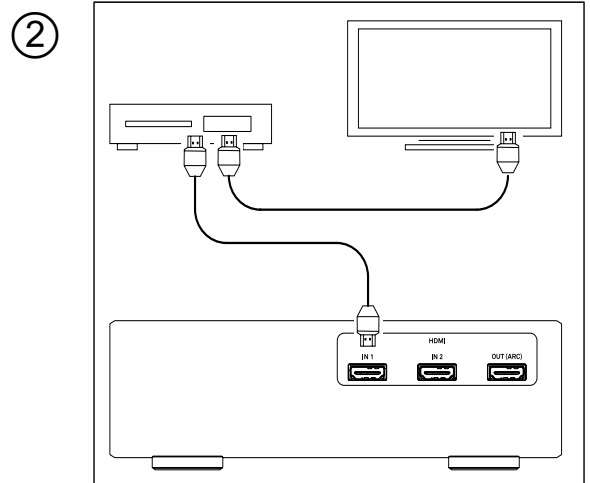
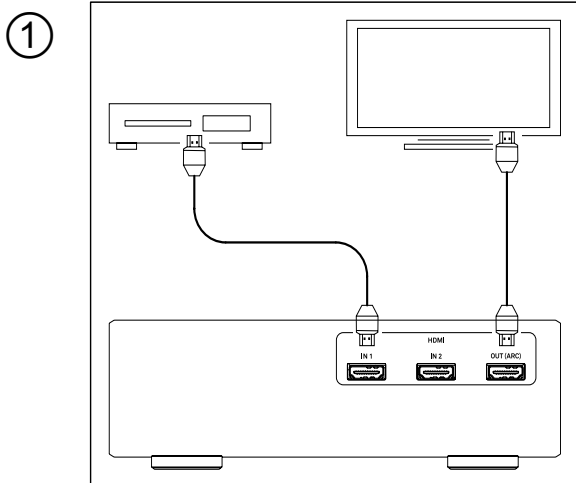
i Werden auf dem rechten Meter häufiger Ausschläge beobachtet, so sollten zuerst die Kabel für den betreffende Eingang geprüft und ggf. ausgetauscht werden. Bringt das keine Verbesserung sollte das Quellgerät überprüft werden.

Der interne Präzisionsoszillator (Anzeige LO OVS im Display) im HA200 kann Signale von -150 bis +150 ppm resynchronisieren und von jeglichem Jitter befreien.

HDMI - Anschluss und Wiedergabe

Anschlussvarianten

Je nach Anwendungsfall gibt es verschiedene Möglichkeiten den HA 200 per HDMI mit Quellgeräten, z. B. einem BluRay-Player, und einem Fernseher, Surroundreceiver, Beamer oder ähnlichen Geräten zu verbinden. Im Folgenden sind einige Beispielkonfigurationen abgebildet. In der Tabelle sind die, für die verschiedenen Konfigurationen, verfügbaren Funktionen aufgeführt (abhängig von den verwendeten Geräten).



	CEC	ARC	DSD	Bild im Standby
①	✓	✓	✓	-
②	-	-	✓	✓
③	✓	-	✓	-
④	-	-	✓	✓
⑤	-	-	✓	✓

CEC = Auto. Eingangsumschaltung + Lautstärkeregelung; ARC = Fernsehton über HA 200; DSD = DSD-Wiedergabe, Bild im Standby = Wiedergabe vom Quellgerät auf TV-Gerät, während HA 200 abgeschaltet

Hinweise zur Kompatibilität

Aufgrund der großen Anzahl an verschiedenen Versionen des HDMI-Standards, kann eine generelle Kompatibilität zwischen den Geräten nicht garantiert werden. Auch werden nicht von allen Herstellern sämtliche Funktionen gleich implementiert. Informieren Sie sich ggf. in der Bedienungsanleitung des betreffenden Gerätes, ob die gewünschte Funktion vorhanden ist.

i Für die Nutzung der ARC (Audio Return Channel) Funktion, muss der Fernseher diese unterstützen und der HA 200 an einem ARC kompatiblen Eingang des Fernsehers angeschlossen sein.

Bei nicht korrektem Verhalten der CEC-Funktionen, kann die CEC-Funktionalität auf die Lautstärkeregelung beschränkt, oder vollständig deaktiviert werden. (Siehe unten)

Einstellungen

CEC Control

(Systemeinstellungen)

Unter diesem Menüpunkt kann die Funktionalität der CEC Steuerung (Consumer Electronics Control) über die HDMI-Anschlüsse konfiguriert werden.

Ist die CEC-Steuerung eingeschaltet, werden die Eingänge des HA 200 und der angeschlossenen Geräte automatisch gewählt. Zusätzlich ist die Lautstärkeregelung über die Fernbedienung des angeschlossenen Fernsehers möglich.

CEC control OFF CEC-Funktionalität vollständig deaktiviert

CEC control VOL Nur Steuerung der Lautstärkeregelung möglich

CEC control ON Automatische Eingangsumschaltung und Regelung der Lautstärke

HDMI Bypass

(Klangeinstellungen)

Unter diesem Menüpunkt kann ausgewählt werden, ob das Tonsignal an den HDMI-Anschlüssen HDMI 1 und HDMI 2 vom HA 200 wiedergegeben werden soll, oder ob es für die Wiedergabe über ein an den HDMI-Ausgang angeschlossenes Gerät weitergeleitet wird.

i Schalten Sie die HDMI-Bypass-Funktion ein, wenn der HA 200 zwischen dem Quellgerät und dem Fernsehgerät / Surroundverstärker angeschlossen ist, die Wiedergabe des Tons jedoch über das Fernsehgerät oder den Surroundverstärker erfolgen soll.

Wiedergabe

Da der HA 200 für die reine Stereowiedergabe konzipiert ist, kann über die HDMI-Eingänge des HA 200 ausschließlich 2-kanaliges PCM oder DSD64/DSD128 codiertes Material wiedergegeben werden. Für die Wiedergabe über den HA 200, muss deshalb u. U. am Quellgerät die Konfiguration des HDMI-Ausgangs verändert werden. Stellen Sie den HDMI-Ausgang auf PCM-Ausgabe ein und aktivieren Sie falls vorhanden die DSD-Wiedergabe über HDMI. Wählen Sie im Menü der eingelegten Disc immer die Stereospur aus.

Soll eine Disc im Surroundformat (z. B. Dolby Digital oder DTS) über den Fernseher oder einen Surroundverstärker wiedergegeben werden, kann der Ton vom HA 200 an dieses Gerät durchgereicht werden (siehe Einstellungen HDMI Bypass).

Anzeige des Formats und der Samplingrate

Format	Wiedergabe HA 200	Beispiel
PCM (32...192 kHz)	JA	CD, DVD oder BluRay mit 2-kanaligem Stereoton, z. B. Konzertaufnahme
DSD (DSD 64 / 128)	JA	Wiedergabe einer SACD (Stereospur)
Bitstream	NEIN	Wiedergabe einer DVD oder BluRay mit surroundcodiertem Spielfilm o. Ä.
Multi Ch.	NEIN	

Betriebsstörungen

Viele Betriebsstörungen haben eine einfache Ursache, die sich leicht beheben lässt. Im folgenden Abschnitt sind einige mögliche Störungen sowie Maßnahmen zu deren Behebung aufgeführt. Sollte sich eine aufgetretene Störung durch diese Hinweise nicht beheben lassen, so ziehen Sie bitte umgehend den Netzstecker und wenden sich an eine T+A Fachwerkstatt.

Gerät schaltet nicht ein

Ursache 1:
Netz Kabel nicht richtig angeschlossen.

Abhilfe:
Überprüfen und fest einstecken.

Ursache 2:
Durchgebrannte Netzsicherung.

Abhilfe:
Die Netzsicherung in der Netzeingangsbuchse durch autorisierte Fachwerkstatt ersetzen lassen. Es dürfen nur Sicherungen verwendet werden, deren Bezeichnung mit dem Geräteaufdruck übereinstimmt!

Gerät reagiert korrekt auf Bedienung über die Tasten direkt am Gerät, lässt sich aber nicht fernbedienen

Ursache:
Der Akku der Fernbedienung FM8 ist vollständig entladen.

Abhilfe:
Laden Sie den eingebauten Akku der FM8 über die Ladebuchse (CHARGE) auf der Geräterückseite des HA 200 auf.

Von einem über USB angeschlossenen Windows-Computer, können keine Audio-dateien abgespielt werden

Ursache :
Für die Wiedergabe per USB von einem Windows PC müssen Treiber installiert werden.

Abhilfe:
Laden Sie das Treiberpaket von der T+A Homepage und installieren Sie diese wie in der Installationsanleitung beschrieben.

Eine oder mehrere Quellen können über die Quellenwahltasten am Gerät und der Fernbedienung nicht ausgewählt werden

Ursache :
Die betreffende Quelle ist deaktiviert worden.

Abhilfe:
Rufen Sie das System Einstellungsmenü auf und aktivieren Sie die deaktivierte Quelle.

Ein Bluetooth-Gerät lässt sich nicht verbinden

Ursache 1:

Der HA 200 ist auf dem Bluetooth-Gerät in der Liste der zu ignorierenden Geräte.

Abhilfe:

Löschen Sie die Liste mit den bestehenden Bluetooth-Pairings im HA 200. Siehe hierzu in den Systemeinstellungen unter dem Menüpunkt „**Geräteinfo &Service**“.

Wählen Sie den HA 200 am Bluetooth-Gerät aus und stellen Sie die Verbindung her.

Ursache 2:

Das Pairing ist beim Bluetooth-Gerät gelöscht worden.

Abhilfe:

Löschen Sie die Liste mit den bestehenden Bluetooth-Pairings im HA 200. Siehe hierzu in den Systemeinstellungen unter dem Menüpunkt „**Geräteinfo &Service**“.

Wählen Sie den HA 200 am Bluetooth-Gerät aus und stellen Sie die Verbindung her.

Hinweise zum sparsamen Umgang mit Energie

Allgemeine Informationen

Der HA 200 entspricht den neuesten Richtlinien zum sparsamen Verbrauch von Energie (EuP Richtlinie). Dazu trägt das moderne Netzteil design maßgeblich bei.

Der interne Mikroprozessor sorgt stets dafür, dass Baugruppen, die momentan nicht benötigt werden, automatisch abgeschaltet werden. Der Mikroprozessor selbst arbeitet im Standbybetrieb mit einer niedrigeren Taktfrequenz und reagiert nur noch auf den Fernbedienungsempfänger.


Im Standbybetrieb beträgt der Stromverbrauch des HA 200 deshalb weniger als 0,5 Watt.

Wird das Gerät längere Zeit nicht benutzt, sollte das Gerät vom Netz getrennt werden. Zur Netztrennung muss der Netzstecker gezogen werden.

Automatische Abschaltfunktion

Das Gerät verfügt über eine automatische Abschaltfunktion (Auto Power Down).

Wird länger als 60 Minuten kein Musiksinal und keine Bedienung erkannt, schaltet der HA 200 automatisch in den Standby-Betrieb.

 *In Ländern außerhalb der EU in denen die EuP Richtlinie nicht gilt, kann die automatische Abschaltung des Gerätes bei Bedarf deaktiviert werden.
Siehe Kapitel „System- und Klangeinstellungen“.*

Technische Daten

Analogsektion

Frequenzgang +0/-3 dB	0,1 Hz – 200 kHz
Fremd-/Geräuschspannungsabstände	110/114 dB
Klirrfaktor/Intermodulation	< 0,001 % / < 0,001 %
Kanaltrennung	> 108 dB
Class A Betrieb	bis zu 700 mA
Volumecontrol	Relaisgesteuert in 1 dB Schritten, - 90 dB bis 0 dB
Loudness	Abschaltbar, auf Kopfhörer-Wirkungsgrad einstellbar
Klangregelung	Abschaltbar, Bass und Höhen -6 dB bis + 8 dB
Kopfhörerausgänge	6.35 mm Klinke, 4.4 mm Pentaconn kanalgetrennt, XLR-4 pin kanalgetrennt, diskret aufgebaute Hochleistungsendstufe
	Impedanz wählbar: 8, 12, 18, 25, 40, 80 Ohm

Analogeingänge

Hochpegel (RCA) Symmetrisch (XLR)	250 mV _{eff} ... 4,5 V _{eff} / 10 kOhm 500 mV _{eff} ... 9 V _{eff} / 20 kOhm
-------------------------------------	---

Digitaleingänge

1 x AES-EBU 32...192 kHz / 16-24 Bit

S/P-DIF: 2 x Standard Coax, 2 x optische TOS-Link
32...192 kHz / 16-24 Bit

1 x BNC 32...192 kHz / 16-24 Bit

2 x USB DAC: Device-Mode 44,1 ... 768 kSps (PCM) und bis zu DSD1024*, unterstützt asynchrone Datenübertragung.
*DSD 512 und DSD 1024 nur von einem Windows PC mit installiertem Treiber oder Linux (Kernel ab 4.4)

2 x HDMI IN, 1 x HDMI OUT mit ARC (optionale Ausstattung)

Bluetooth	A2DP (Audio), AVRCP 1.4 (Control) / aptX [®] HD, SBC, AAC
-----------	--

D/A Wandlersektion

PCM	Doppel-Differential-Quadruple-Converter mit vier 32-Bit Sigma-Delta D/A-Wandlern pro Kanal, 705,6 / 768 kSps Wandlungsrate
DSD	T+A-True-1Bit DSD D/A-Wandler, bis zu DSD 1024 (49,2 MHz), nativer Bitstream
Upsampling	T+A-Signalprozessor – synchrones Upsampling mit 4 wählbaren Oversamplingalgorithmen. FIR kurz, FIR lang, Bezier/IIR, Bezier, NOS (non-oversampling)

Analogfilter	Phasenlineares Besselfilter 3. Ordnung, schaltbar mit 60 oder 120 kHz Grenzfrequenz
Netzanschluss	220 – 240V, 50 – 60 Hz, max. 100 Watt
Standby	<0,5 W
Abmessungen (H × B × T)	10 × 32 × 34 cm
Zubehör	Fernbedienung FM8, Netzkabel, USB-Kabel zum Aufladen der Fernbedienung, USB-Kabel 2.0 für DAC, Cinchkabel, Bluetooth-Antenne
Gewicht	6,5 kg

Technische Änderungen vorbehalten.

Welcome

We are delighted that you have decided to purchase a T+A product. Your new T+A headphones amplifier is a Hi-Fi unit of the highest quality, designed and developed with a single aim as top priority: to satisfy the requirements of the audiophile music lover.

This unit is the embodiment of innovative thinking and solid quality, exploiting the finest materials and components available, and all these factors contribute to a machine which will satisfy you're most stringent demands and your most searching requirements for a period of many years.

Our production areas are supervised by highly qualified expert staff, and all final production units are checked comprehensively by a fully automated, computer-controlled system to ensure uniformly high quality. We guarantee that our products meet our own specifications to the full.

At all stages of production we avoid the use of substances which are environmentally unsound or po-

tentially hazardous to health, such as chlorine-based cleaning agents and CFCs.

We also aim to avoid the use of plastics in general, and PVC in particular, in the design of our products. Instead we rely upon metals and other non-hazardous materials; metal components are ideal for recycling, and also provide effective electrical screening.

Our robust all-metal cases exclude any possibility of external sources of interference affecting the quality of reproduction. From the opposite point of view our products' electro-magnetic radiation (electro-smog) is reduced to an absolute minimum by the outstandingly effective screening provided by the metal case.

We would like to take this opportunity to thank you for the faith you have shown in our company by purchasing this product, and wish you many hours of enjoyment and sheer listening pleasure with your HA 200.

Content

Safety notes	40
Controls and functions	42
On / Off switch	42
Meter	42
Display	42
Volume control and menu operation	43
Headphones outputs	43
Source selection	43
Tone and system settings	43
Remote control receiver	43
Remote control	44
On / Off Switch	44
Source selection	44
Volume control	44
Menu operation	44
Settings	44
Range	45
Charging the remote control	45
Important information	45
Connections	46
Digital inputs	46
Analog inputs	46
Bluetooth	46
USB inputs	46
Charging port	47
HDMI inputs	47
Mains input	47
Installation and wiring	48
Installation	48
Connecting the headphones	48
Connection of digital source devices	48
Connection of analog source devices	48
Connecting the Bluetooth antenna	48
Connection of HDMI devices	49
Connecting a Computer	49
Connecting the mains cable	49
Wiring diagram	49
Playback	50
Analogue source	50
Digital source	50
Bluetooth	50
Playback from a computer (USB-DAC)	51
Playing back an HDMI source	51

System and tone settings	52
Menu operation	52
System settings	53
Tone settings	54
Status information	55
Meter	56
General information	56
Status LED	56
VU-Meter [Scale -50..+5 dB]	57
Temperature [Scale 0...100]	57
Stream quality [Scale - 0 + and 0...100]	57
HDMI - Connection and playback	58
Connection variants	58
Compatibility information	59
Settings	59
Playback	59
Display of format and sampling rate	59
Troubleshooting	60
Notes on energy saving	61
General information	61
Automatic power down function	61
Technical Specifications	62

Notes



Qualcomm is a trademark of Qualcomm Incorporated, registered in the United States and other countries, used with permission. aptX is a trademark of Qualcomm Technologies International, Ltd., registered in the United States and other countries, used with permission.

User manual



Text passages marked with this symbol contain important information which must be observed if the machine is to operate safely and without problems.



This symbol marks text passages which provide supplementary notes and background information; they are intended to help the user understand how to get the best out of the machine.

Symbols and notes on the back of the HA 200



*This symbol marks **alternating voltages (AC)**.
The AC voltage required for the device can be found on the printing at the mains input socket. Do not connect the device to other power supplies.*



*This symbol marks the **protective earth** connector (ground connection).
The unit is designed for operation at a protective earth conductor socket.*



The device is designed to operate in altitudes up to 2000 m above sea level.



*The device is designed to operate in a temperate climate.
The range of permissible operating temperatures is +10 ... +30°C.*



The only permissible method of disposing of this product is to take it to your local collection centre for electrical waste.



All the components we use meet the German and European safety norms and standards which are currently valid. This product complies with the EU directives. The declaration of conformity can be downloaded from www.ta-hifi.com/DoC.

Safety notes

For your own safety please consider it essential to read these operating instructions right through, and observe in particular the notes regarding setting up, operation and safety.

The operation instructions, the connection guidance and the safety notes are for your own good - please read them carefully and observe them at all times. The operating instructions are an integral part of this device. If you ever transfer the product to a new owner please be sure to pass them on to the purchaser to guard against incorrect operation and possible hazards.

The device is intended to be connected to a mains outlet with protective earth connector. Please connect it only with the mains cable supplied to properly installed mains outlets with protective earth connector. The power supply required for this unit is printed on the mains supply socket. The unit must never be connected to a power supply which does not meet these specifications.

This device is connected to the power supply as long as the power cord is connected. Even if the device is switched off and the status indicators are dark, the device still carries mains voltage inside. To disconnect the device completely from mains power supply, the mains plugs must be withdrawn from the wall socket. Please make sure that the mains plugs are easily accessible. Even when the unit is in standby mode, it has a low power consumption. If the unit is not to be used for a long period disconnect it from the mains supply at the wall socket.



The device is designed to operate in a temperate climate and altitudes up to 2000 m above sea level. The range of permissible operating temperatures is +10 ... +30°C.



This device is designed exclusively for reproducing sound and/or pictures in the domestic environment. It is to be used in a dry indoor room which meets all the recommendations stated in these instructions.

Where the equipment is to be used for other purposes, especially in the medical field or any field in which safety is an issue, it is essential to establish the unit's suitability for this purpose with the manufacturer, and to obtain prior written approval for this usage.

If the unit gets very cold (e. g. when being transported), condensation may form inside it. Please do not switch it on until it has had plenty of time to warm up to room temperature, so that any condensation evaporates completely.

Before placing the unit on sensitive lacquer or wood surfaces please check the compatibility of the surface and the unit's feet on a non-visible point and if necessary use an underlay. We recommend a surface of stone, glass, metal or the like.

Please consider the weight of the device. Never place the device on an unstable surface; the machine could fall off, causing serious or even fatal injury. Many injuries, especially to children, can be avoided if the following simple safety precautions are observed:

- Use only such items of furniture which can safely bear the weight of the device.
- Ensure that the device does not project beyond the edges of the supporting furniture.
- Do not place the device on tall furniture (e.g. bookshelves) without securely anchoring both items, i.e. furniture and device.
- Explain to children the hazards involved in climbing on furniture to reach the device or its controls.

The unit should be set up in a well ventilated dry site, out of direct sunlight and away from radiators. The unit must not be located close to heat producing objects or devices, or anything which is heat sensitive or highly flammable.

The ventilation openings must not be covered or closed. If the system components are to be stacked then the device must be the top unit. Do not place any object on the top cover.

When installing the unit on a shelf or in a cupboard it is essential to provide an adequate flow of cooling air, to ensure that the heat produced by the unit is dissipated effectively. Any heat build up will shorten the life of the unit and could be a source of danger. Be sure to leave free space of 10 cm around the unit for ventilation.

Liquid or particles must never be allowed to get inside the unit through the ventilation slots. Mains voltage is present inside the unit, and any electric shock could cause serious injury or death. Never exert undue force on mains connectors.

Protect the unit from drips and splashes of water; never place flower vases or fluid containers on the unit. Do not place naked flame sources, such as candle lights on the device.

Disconnect the mains plug at the wall socket before cleaning the case.

The surfaces of the case should be wiped clean with a soft, dry cloth only.

Never use solvent-based or abrasive cleaners!

Before switching the unit on again, check that there are no short-circuits at the connections, and that all cables are plugged in correctly.

If the device has been in storage, or has not been used for a protracted period (> two years), it is essential to have it checked by a specialist technician before re-use.



The terminals (marked with the ⚠-symbol) can carry high voltages.

Always avoid touching terminals and sockets and the conductors of cables connected to them. Unless ready-made cables are used, all cables connected to these terminals and sockets must always be deployed by a trained person.



In its original condition the unit meets all currently valid European regulations. It is approved for use as stipulated within the EC.

By attaching the CE symbol to the unit T+A declares its conformity the EC directives and the national laws based on those directives. The declaration of conformity can be downloaded from www.ta-hifi.com/DoC. The original, unaltered factory serial number must be present on the outside of the unit and must be clearly legible! The serial number is a constituent part of our conformity declaration and therefore of the approval for operation of the device. The serial numbers on the unit and in the original T+A documentation supplied with it (in particular the inspection and guarantee certificates), must not be removed or modified, and must correspond.

Infringing any of these conditions invalidates T+A conformity and approval, and the unit may not be operated within the EC. Improper use of the equipment makes the user liable to penalty under current EC and national laws.

Any modifications or repairs to the unit, or any other intervention by a workshop or other third party not authorised by T+A, invalidates the approval and operational permit for the equipment.

Only genuine T+A accessories may be connected to the unit, or such auxiliary devices which are themselves approved and fulfil all currently valid legal requirements.



The only permissible method of disposing of this product is to take it to your local collection centre for electrical waste.

Registration according to the EU directive
"Waste Electrical and Electronic Equipment"
WEEE-Reg.-No.: DE **72473830W**

The case should only be opened by a qualified specialist technician. Repairs and fuse replacements should be entrusted to an authorised T+A specialist workshop. With the exception of the connections and measures described in these instructions, no work of any kind may be carried out on the device by unqualified persons.

If the unit is damaged, or if you suspect that it is not functioning correctly, immediately disconnect the mains plug at the wall socket, and ask an authorised T+A specialist workshop to check it.

The unit may be damaged by excess voltage in the power supply, the mains circuit or in aerial systems, as may occur during thunderstorms (lightning strikes) or due to static discharges.

Special power supply units and excess voltage protectors such as the T+A 'Power Bar' mains distribution panel offer some degree of protection from damage to equipment due to the hazards described above.

However, if you require absolute security from damage due to excess voltage, the only solution is to disconnect the unit from the mains power supply and any aerial systems.

To avoid the risk of damage by overvoltages we recommend to disconnect all cables from this device and your HiFi system during thunderstorms.

All mains power supply and aerial systems to which the unit is connected must meet all applicable safety regulations and must be installed by an approved electrical installer.

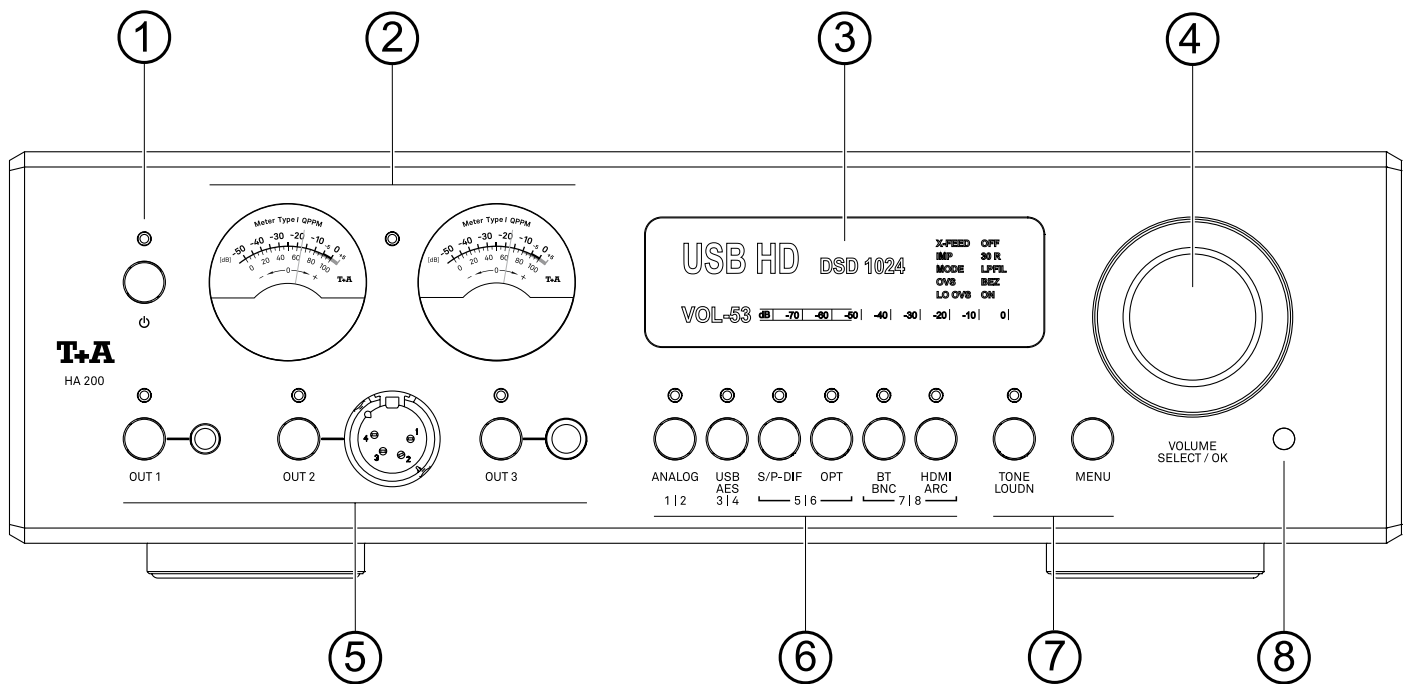
The device is not designed for use by children. The device must not be operated unsupervised. Make sure that it is out of reach of children.

Batteries should not be exposed to excessive heat like sunshine, fire or the like.

Very loud continuous listening to program material via earphones, headphones and loudspeakers can lead to permanent loss of hearing. Prevent health risks and avoid permanent hearing at high volume.

If the device has to be stored, place it in its original packaging and store it in a dry, frost-free location. Storage temperature range 0...40 °C

Controls and functions



① On / Off switch



Pressing this button briefly switches the device on and off. When the unit is switched on the indicator LED above the button glows.
Please note the hints in the chapter *Automatic power down function* on page 53.

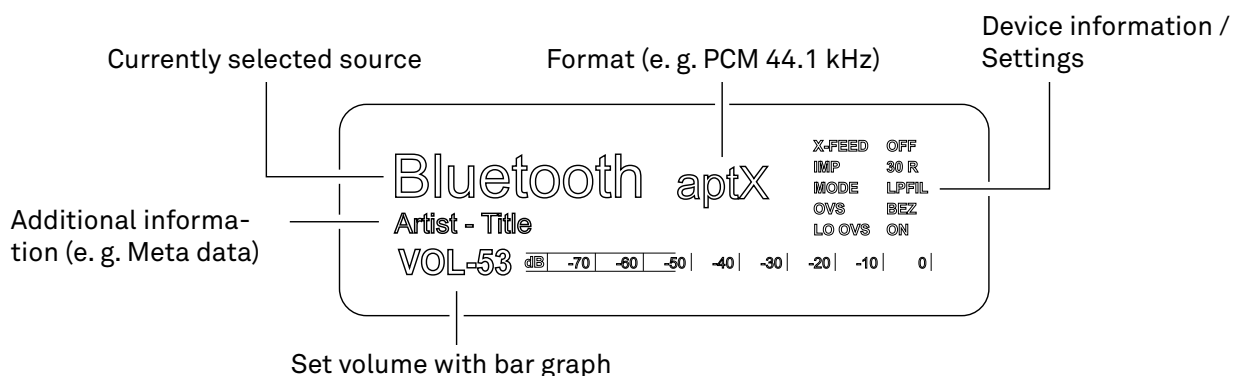
② Meter

The meters of the HA200 are used for various monitoring functions. There are 3 scales available for the different measurements:

- VU Scale for level measurement
- 0...100 Scale for temperature and relative % measurements
- - 0 + Scale for frequency offset and trend measurements

The desired display mode is selected in the system menu.
See chapter *System and tone settings*.

③ Display



④ Volume control and menu operation

VOLUME	The desired volume can be set by turning this control knob. The currently set value is shown in the display. A brief press on the knob mutes the output.
SELECT / OK	In addition to volume control, this control knob is also used to configure the menus for system settings and tone controls.

⑤ Headphones outputs

OUT1 ... OUT3	Output sockets for stereo headphones with a minimum impedance of 10 Ohm. Connection via a balanced Pentaconn* jack plug 4.4 mm, a balanced XLR 4-pin connector or a standard jack plug 6.35 mm. The outputs can be switched on and off using the buttons. The status LEDs above the buttons indicate which output is currently active. To operate two outputs in parallel, press and hold the corresponding button until the second output switches on.
---------------	--

i *It is possible to operate two headphones in parallel. When using two headphones, the impedance per headphone must be at least 20 ohms.*

⑥ Source selection

ANALOG	Selects the analog inputs Analog IN 1 (RCA) and Analog IN 2 (XLR) To switch between Analog RCA and Analog XLR, press the button twice if necessary.
USB AES	Selects the digital inputs USB IN and AES / EBU. Press the button again to switch between the two inputs.
S/P-DIF	Selects the coaxial digital inputs S/P DIF 1 and 2 Press the button again to switch between 1 and 2.
OPT	Selects the optical TOSLINK digital inputs Optical 1 and Optical 2. Press the button again to switch between 1 and 2.
BT BNC	Selects the Bluetooth connection and the digital BNC input. Press the button again to switch between the two inputs.
HDMI ARC	Selects the digital inputs HDMI 1, HDMI 2 or the return channel ARC. To switch between the inputs, press the button repeatedly if necessary.

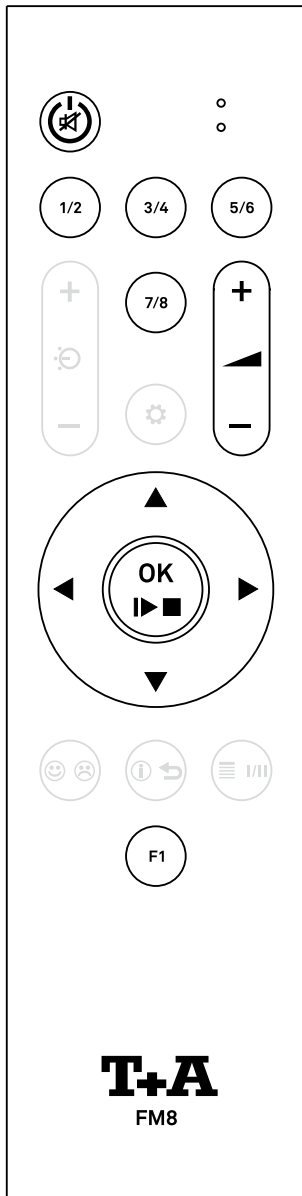
⑦ Tone and system settings

TONE LOUDN	Switches the tone control (TONE) and loudness function (LOUDN) on and off. • A brief press: Switches the tone control (bass and treble) on and off. • A long press: Switches the loudness function on and off.
MENU	• A brief press of this button opens and closes the tone control menu. (see chapter <i>System and tone settings</i>) • A long press opens and closes the system settings menu. (see chapter <i>System and tone settings</i>)

⑧ Remote control receiver

When operating by remote control, please point FM8 in the direction of the receiver.

Remote control



On / Off Switch



A brief press switches the HA 200 on.

Hold the button pressed in to switch the device off.

A brief press when the machine is operating switches the outputs off and on (Muting).

Please note the chapter *Automatic power down function* on page 53.

Source selection



Selects the analog inputs Analog IN 1 (RCA) and Analog IN 2 (XLR) To switch between Analog RCA and Analog XLR, press the button again if necessary.



Selects the digital inputs USB IN and AES / EBU.

Press the button again to switch between the two inputs.



Selects the digital inputs S/P DIF 1 and 2 and the optical digital inputs OPT 1 and 2

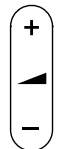
To switch between the inputs, press the button repeatedly if necessary.



Selects Bluetooth connection, digital BNC input and HDMI inputs 1,2 and ARC.

To switch between the inputs, press the button repeatedly if necessary.

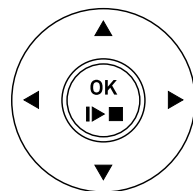
Volume control



Rocker for controlling the volume.

Press „plus“ or „minus“ to adjust the volume in fine steps. If the button is kept pressed longer, the volume is increased/decreased continuously until the button is released.

Menu operation



Cursor buttons for menu operation.

Use the ▲ ▼ buttons to select a menu item.

Press the OK button to activate the selected menu item.

Press the ◀ ▶ buttons to change the settings.

Then press the OK button to confirm the setting.

Settings



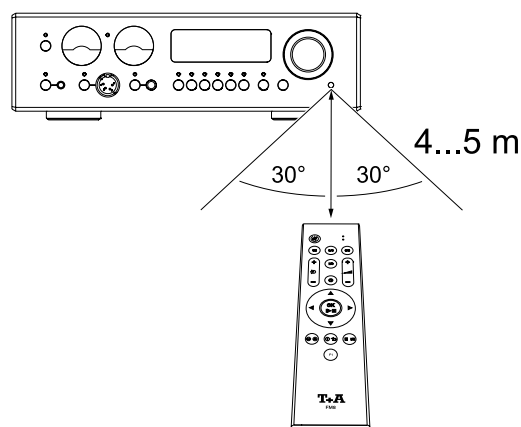
A brief press: Opens the menu for tone controls.

A long press: Opens the system settings menu.

See also chapter *System and tone settings*.

Range

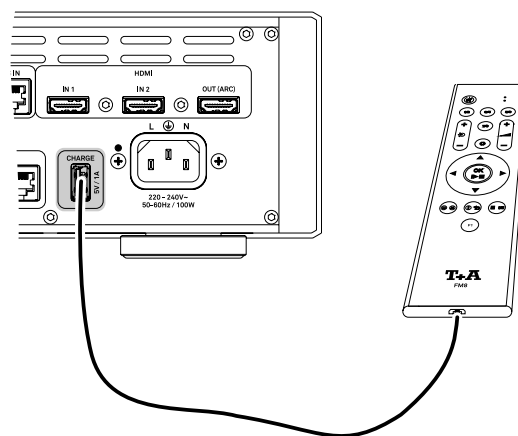
When operating by remote control, please hold the FM8 in the direction of the remote control receiver. The range of the remote control is approx. 4..5 m. The line of sight between FM8 and the remote control receiver must not be interrupted by obstacles. The direct incidence of interfering light (e.g. from fluorescent and energy-saving lamps) into the receiver should be avoided at all times, as otherwise the range of the remote control can be considerably reduced.



Charging the remote control

The FM8 has an internal rechargeable battery (Li-ion battery) that cannot be removed or replaced by the user.

To charge the remote control, connect it to the CHARGE connector on the back of the HA 200. The charging process is indicated by the flashing red LED on the remote control. As soon as the battery is fully charged, the LED lights up red continuously.

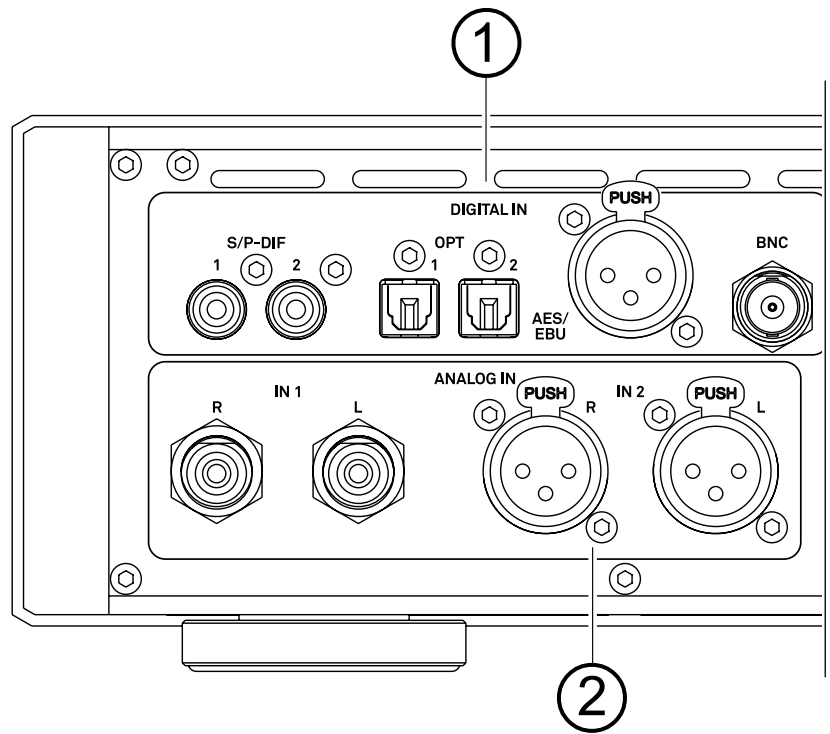


Important information

- **i** The FM8 cannot be used to control the amp when the battery is on charge.
- Do not charge the FM8 unsupervised and make sure that the remote control is not too cold (e.g. after transport etc.) The temperature of the remote control must be between 10°C and 30°C, if necessary let the FM8 warm up at room temperature, otherwise there is a danger of explosion!
- The FM8 is fitted with an internal rechargeable battery (Li-Ion battery), which cannot be removed or replaced by the user. If you eventually notice that the battery only retains a little of its original capacity, and the period you can use the FM8 is greatly reduced, then it is time to contact your T+A dealer and ask him to fit a replacement battery
- If the battery is replaced improperly, there is danger of explosion. Always replace batteries by batteries of the same or an equivalent type.
- Batteries should not be exposed to excessive heat like sunshine, fire or the like.
- Protect the FM8 from humidity, coldness, heat and dust.
- The FM8 contains a Li-Ion battery. Like any other electrical device, the FM8 must not be discarded in the normal domestic waste. It must be taken to your local collection point for electrical scrap.
- Exhausted batteries must never be thrown into the household waste! They should be returned to the battery vendor (specialist dealer) or your local toxic waste collection point, so that they can be recycled or disposed in a proper way. Most local authorities provide collection centres for such waste, and some provide pick-up vehicles for old batteries.

Connections

This and the following chapter describe all things of fundamental importance for installation and setup that are not relevant for the daily use of the device, but which should be read and observed before the first use.



① Digital inputs

S/P-DIF	Inputs for digital source devices with a coaxial (Cinch / RCA) digital output.
OPT	Inputs for digital source devices with optical digital output.
AES/EBU	Inputs for digital source devices with AES/EBU digital output.
BNC	Inputs for digital source devices with digital BNC output.

i The HA 200 accepts digital stereo signals according to the S/P-DIF standard with sampling rates from 32 to 192 kHz at all inputs.

② Analog inputs

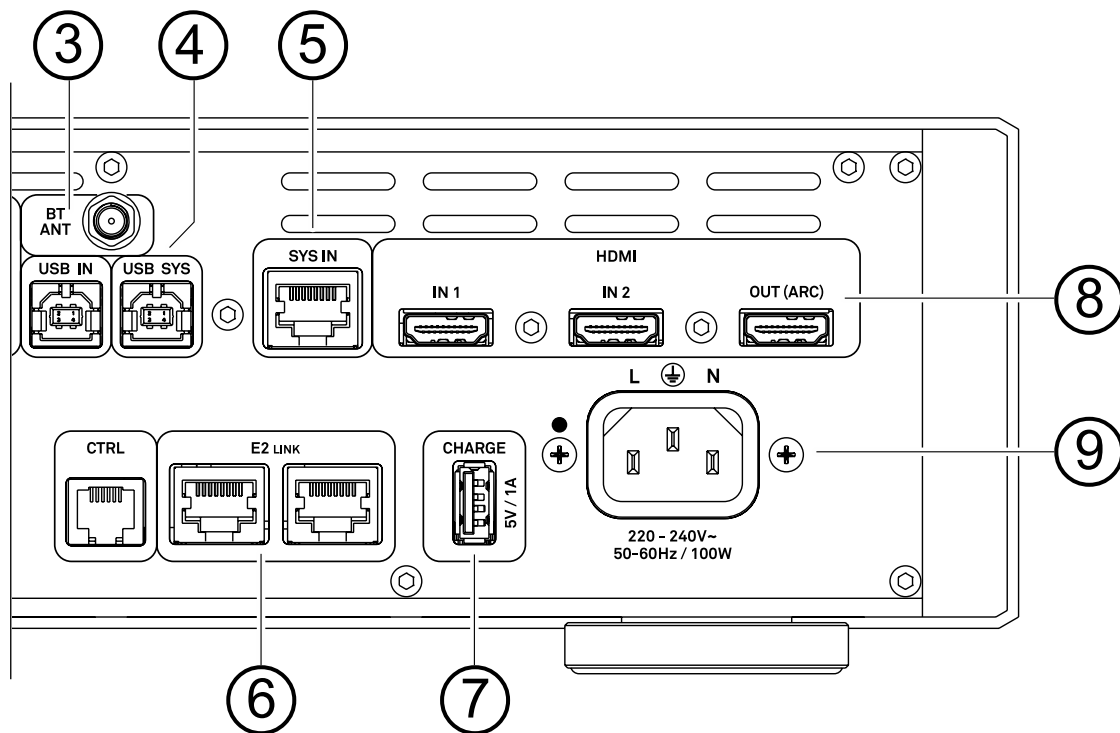
IN 1	Universal line input for connecting any stereo audio device or TV set with unbalanced RCA output.
IN 2	Universal line input for connecting any stereo audio device with balanced XLR output.

③ Bluetooth

BT ANT	Connection for the Bluetooth antenna.
--------	---------------------------------------

④ USB inputs

USB IN	Connection socket for a PC or MAC computer. The HA 200 accepts digital PCM stereo signals with sampling rates of 44.1...768 kSps and digital DSD stereo signals from DSD64 to DSD1024* at this input. * DSD512 to DSD1024 only from a Windows PC.
USB SYS	USB interface for possible future extensions.



⑤ System interfaces

⑥	SYS IN	System interface for possible future extensions.
	E2 LINK	Sockets for diagnostic functions and updates.
	CTRL	Interface for possible future extensions.

⑦ Charging port

	CHARGE	Connector for charging the remote control FM8.
--	--------	--

⑧ HDMI inputs (optional)

	HDMI	IN1 and IN2 for connecting a Blu-Ray player or similar. The OUT (ARC) output is for connecting a television set.
--	------	---

i If your TV set features the ARC function, the TV sound can be played back via the HA 200.

⑨ Mains input

		To this socket the mains cable is connected.
--	--	--

Installation and wiring


Installation

Carefully unpack the unit and store the original packing material carefully. The carton and packing are specially designed for this unit and will be needed again if you wish to move the equipment at any time. Install the unit in a suitable location. Please observe all information on connection and installation in chapter *Safety notes* on page 34.

Connecting the headphones


Depending on the connection type you are using, connect the headphones to the corresponding headphones output on the front of the HA 200.

- **OUT 1** - 4,4 mm balanced (Pentaconn)
- **OUT 2** - XLR-4-pin balanced
- **OUT 3** - 6,35 mm stereo jack unbalanced

 *If the headphones used have interchangeable connection cables and the possibility of a balanced connection, we recommend using the balanced connection cable for maximum sound quality.*


All three connection sockets can be used simultaneously. Any two of the three outputs can be switched on at the same time.

The headphones connected must have an impedance of at least 10 Ohms. If two headphones are operated simultaneously, the impedance of each headphone must be at least 20 ohms.

 **Continuous listening to programme material at very high volume using headphones or earphones can result in permanent loss of hearing. You can avoid subsequent health problems by avoiding continuous listening at high volume through headphones or earphones**


Connection of digital source devices

You can connect devices with electrical coax, BNC, AES/EBU or optical fibre output to the digital inputs of the HA 200 (Digital IN).

 *The HA 200 accepts S/P-DIF digital stereo signals at all inputs with sampling rates from 32 kHz to 192 kHz.*

Connection of analog source devices

When you connect the input sockets of the HA 200 to the output sockets on the source devices always connect like to like, i. e. ,R' to ,R' and ,L' to ,L'. If you fail to heed this then the stereo channels will be reversed.

 *Be sure to push all plugs firmly into their sockets. Loose connections can cause hum and other unwanted noises.*

Connecting the Bluetooth antenna

To use the Bluetooth function of the HA 200, the supplied antenna must be connected to the „BT ANT“ socket.

Connection of HDMI devices *

Connect source devices such as a BluRay player or game console to the HDMI inputs (IN 1 and IN 2). At the „OUT“ socket, the picture signals of the two input sockets „IN1“ and „IN2“ are available for transmission to a television.

i At the HDMI 1 and HDMI 2 inputs, the HA 200 accepts digital PCM coded stereo signals with sampling rates of 44.1 ... 384 kHz and DSD data with a sampling rate of DSD64

If your TV set features the ARC function, the TV sound can be played back via the HA 200.

Connecting a Computer

The HA 200 can be used with MAC and Windows operating systems for audio playback. To do this, connect the USB IN port of the HA 200 to a free USB port at your computer using the USB connection cable supplied.

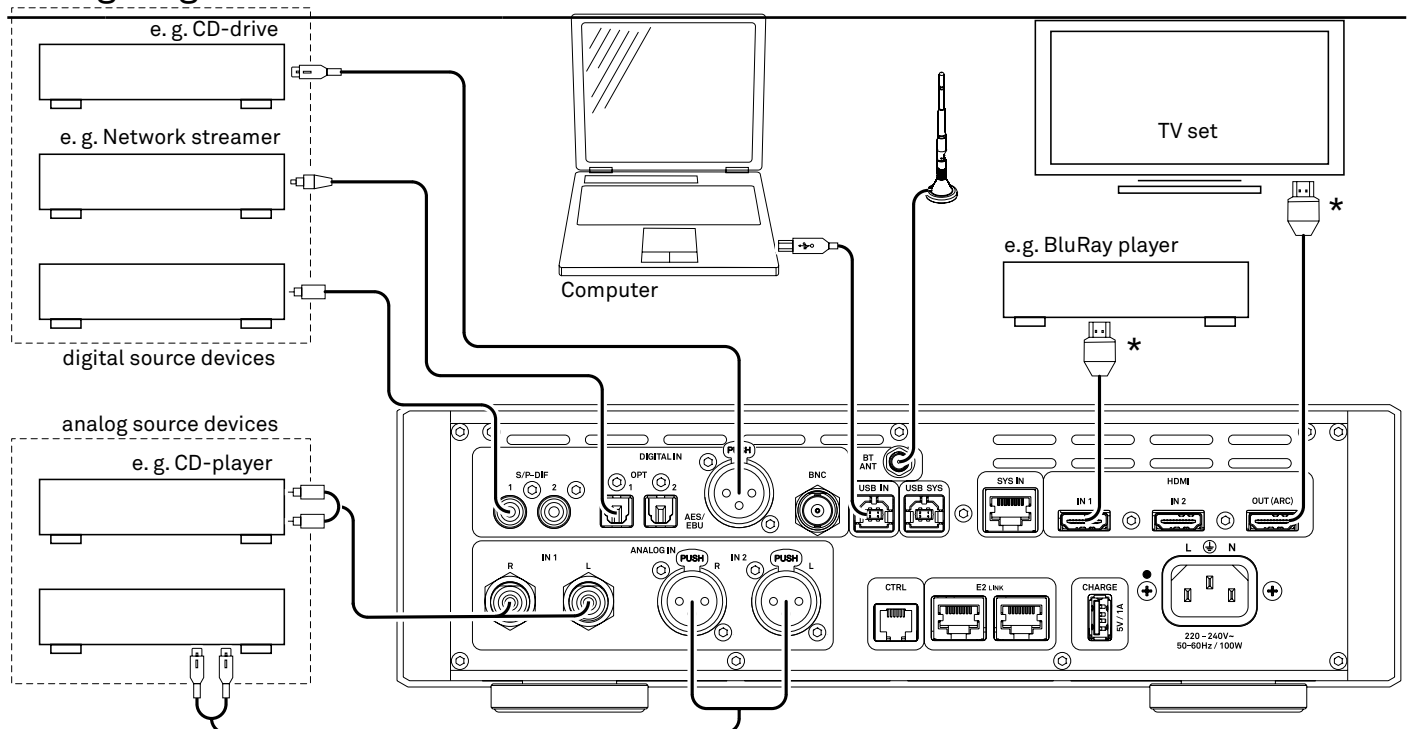
i On MAC operating systems the playback of DSD streams up to DSD256 and PCM streams up to 768 kHz is possible.
For operation with Windows operating systems the installation of a dedicated driver is required. With the driver installed, playback of DSD streams up to DSD1024 and PCM streams up to 768 kHz is possible.
Playback from Linux computers is possible with Kernel version 4.4 or later.

Connecting the mains cable

Connect the power cord to the HA 200's AC power input, then connect the device to the power supply. To achieve maximum possible interference rejection the mains plug should be connected to the mains socket in such a way that phase is connected to the mains socket contact marked with a dot. The phase of the mains socket can be determined using a special meter. If you are not sure about this, please ask your specialist dealer.

⚠ Do not connect the HA 200 and the other components to the mains until all necessary connections between the devices have been established.

Wiring diagram



* Only possible with optional available factory-installed HDMI module

Playback

Analogue source

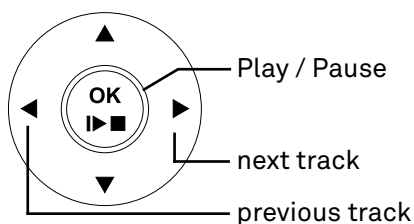
- If necessary, first reduce the set volume.
- Select the analog input to which you have connected the source device to be played using the source selection buttons on the device or the remote control.
- As soon as the source device delivers music, the music signal will become audible.

Digital source

- If necessary, first reduce the set volume.
- Select the analog input to which you have connected the source device to be played using the source selection buttons on the device or the remote control.
- As soon as the source device delivers digital music data, the HA 200 automatically adjusts itself to the format and sampling rate of the signal, and you will hear the music.

Bluetooth

- If necessary, first reduce the set volume.
- Select the Bluetooth source by pressing the IN5/BT source button twice if necessary.
- In order to play music from a Bluetooth capable device via the HA 200, the external device must first be connected to the HA 200.
- The HA 200 is ready for connection when message *Bluetooth not connected* is displayed.
- If a device is already connected, the existing connection must first be disconnected.
- If the HA 200 is found, connect it to your mobile device.
- Playback can now be started on the mobile device.
- Some Bluetooth devices can also be controlled by the HA 200's FM8 remote control. The operation and behaviour of the connected device depends on the device itself. Usually the buttons on the FM8 remote control have the following functions:



i For Bluetooth playback, the supplied antenna must be connected to the „BT ANT“ socket on the back of the device.

If your device requests a PIN code, this should always be '0000'.

The mobile device must support the A2DP Bluetooth audio transfer protocol if you wish to transfer Bluetooth audio from a mobile device to the sound system.

Please note that many AVRCP-capable mobile devices do not support the controlling through the HA 200. In case of doubt, please ask the manufacturer of your mobile device.

The HA 200 has been tested with a large number of Bluetooth-capable mobile devices. However, we are unable to guarantee general compatibility with all devices available commercially since the range of equipment is so wide, and the various implementations of the Bluetooth standard differ widely in some cases. If you encounter a problem with Bluetooth transfer, please contact the manufacturer of the mobile device.

Playback from a computer (USB-DAC)

Minimum system requirements

Intel Core i5 or higher or a comparable AMD Processor, 4 GB RAM, USB 2.0 Interface, Microsoft Windows 10, 8.1, 8 or 7, Linux with 4.4 Kernel or higher or MAC OS X 10.13.6 or later version

Driver installation for Windows

For playback via USB, from a connected Windows PC, specific driver software is required on the computer. The required drivers and a detailed installation manual are available for download on our homepage at <http://www.ta-hifi.com/support>.


No drivers are required when using a computer with Linux or Mac OS.

System settings

A number of system settings have to be altered if you wish to operate HA 200 with your computer. These changes must be made regardless of the operating system. The installation instructions provide detailed information on how and where the settings are to be changed.

Playback

- If necessary, first reduce the set volume.
 - Switch on the computer.
 - Select the USB input using the source selection buttons on the device or the remote control.
 - If necessary, select the HA 200 as the output device in the system settings of the operating system.
 - Open the playback software on the computer.
-


 Do not disconnect the USB connection during operation. Do not turn off the HA 200 during playback. This can lead to malfunctions and crashes.
If there is a malfunction during playback, restart the computer.

The playback of files stored on the computer cannot be controlled by the HA 200 or FM8.

The playback of DSD files is restricted to a maximum of DSD 256 on Apple MAC computers, as Apple only supports playback in DoP format and does not support native streaming.

Playing back an HDMI source

- If necessary, first reduce the set volume.
 - Use the source select buttons on the unit or the remote control to select the HDMI input to which you have connected the source device to be played back.
 - If a TV set is connected to the HDMI OUT output, the TV sound can be transmitted to the HA 200 via ARC (Audio Return Channel) if supported by the TV set. Select the source HDMI ARC for the TV sound.
 - As soon as the source device delivers digital music data, the HA 200 automatically adjusts to the format and sampling rate of the signal and the music signal becomes audible.
-

 Playback via HDMI is only available with the optional built-in HDMI module.

To use the ARC function, the TV must support it and the HA 200 must be connected to an ARC compatible input on the TV.

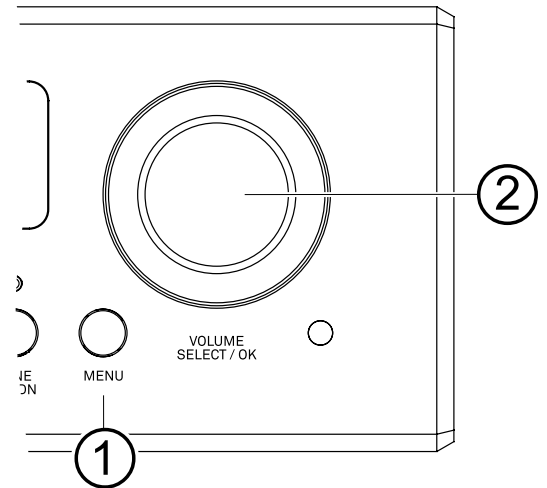
Since the HA 200 is designed for pure stereo playback, only the two front channels can be played back when playing multi-channel material. Depending on the source device, the signal can also be muted. If possible, the connected source device should therefore be switched to stereo playback (downmix function) and, if available, the stereo track should be selected in the menu of the disc.

System and tone settings

Menu operation

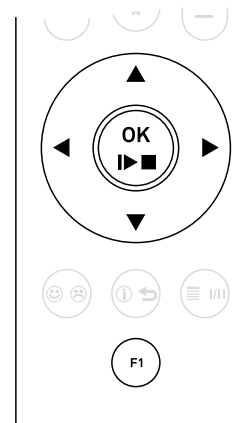
Operation on the device

- To call up the **system settings** menu, press and hold the MENU button ① on the front of the HA 200.
- To call up the menu for **tone settings**, briefly press the MENU button ① on the front of the HA 200.
- Select an item in the menu with the SELECT knob ②.
- To change a selected menu item, confirm by pressing the SELECT knob and then change it by turning the knob.
- To confirm the setting, press the knob again after the change.
- If you wish to cancel a change, press the MENU button to abort at any time.
- By pressing the SELECT knob for a long time, you can return to the previous menu level.
- To exit the menu, press the MENU button.



Operation by remote control


- To open the system settings menu, press and hold the F1 button on the remote control.
- To enter the sound settings menu, press the F1 button on the remote control briefly.
- Use the buttons \blacktriangle \blacktriangledown to select an item in the menu.
- To change a selected menu item, first press the OK button and then use the \blacktriangleleft \blacktriangleright buttons to alter the setting.
- To confirm the setting, press the OK button again after changing it.
- If you do not want to save a setting, you can cancel it at any time by pressing the F1 button.
- Press and hold the OK button to return to the previous menu level.
- To exit the menu, press the F1 button.



System settings

Meter mode	Under this menu item the display mode of the meters can be set. The following measurement types are available:
Input level	- Level of the input signal
Output level	- Level of the output signal
Temperature	- Temperature monitor of the device and the Class A output stages
Signal quality	- Displays the quality (frequency deviation and error rate) of the input digital signal.
Meters off	- Meters switched off

 For detailed information on the various meter settings and display types, refer to chapter „Meters“ on page 50.

Source configuration	Under this menu item, sources which are not needed can be deactivated. Deactivated sources can no longer be called up using the source buttons on the device and the remote control. After calling up this menu item with the  button, a list of all sources of the HA 200 appears. Each source is followed by a remark indicating whether the source is activated (enabled) or deactivated (disabled).
-----------------------------	---

Display brightness	Here you can adjust the brightness of the display during normal operation to your personal preferences in 9 steps.
---------------------------	--

Display mode	Here you can set whether the display will be switched on permanently or only temporarily, when the device is being operated. If the setting <i>temporary</i> is selected, the display is switched on during operation of the HA 200 only and then automatically switched off again after a short delay. If the <i>Always ON</i> setting is selected, the display remains permanently on.
---------------------	--

Colour profile	Under this menu item you can adjust the brightness of the status LEDs and the brightness and illumination color of the meters to your personal preferences. Select the menu item <i>Default colours</i> to reset the displays to the default settings.
-----------------------	---

Energy saver	The energy saving mode can be switched on and off here. The machine has an Auto Power Down function. If the <i>ECO</i> option is selected, the HA 200 automatically switches to standby mode if no music signal and no operation is detected for more than 60 minutes. If the <i>Comfort</i> setting is selected, the unit remains switched on until it is manually switched to standby mode.
---------------------	--

 In Ländern außerhalb der EU in denen die EuP Richtlinie nicht gilt, kann die automatische Abschaltung des Gerätes (Einstellung ECO) bei Bedarf deaktiviert werden.

CEC Control	CEC remote control via the HDMI connection. (See HDMI - Connection and playback)
--------------------	--

Language	Here you can select the language of the menus and messages of the HA 200.
-----------------	---

Device info & service	Menu item to display the installed firmware versions and the option to reset the device to the factory default settings and delete the bluetooth pairings.
----------------------------------	--

Tone settings


Balance This menu item allows you to alter the level balance between the left and right channel.

HDMI Bypass* This menu item allows you to select whether the audio signal at the HDMI inputs HDMI 1 and HDMI 2 of the HA 200 will be played through the HA 200, or whether it will be passed on for playback via a device connected to the HDMI output (HDMI Bypass ON).

Bass In this menu item the bass response can be adjusted.

Treble In this menu item the playback of the high frequencies can be adjusted.

Cross - Feed The cross-feed function can be switched on and off under this menu item. The cross-feed function reduces the high channel separation between the right and left channel which is characteristic for headphones. This creates a sound image that is closer to that of listening with stereo loudspeakers. As a result, the stage builds up further in front of the head.

 *In early stereo recordings, sometimes the audio signals have been heavily mixed to one or the other side to give the stereo effect special accentuation. This is often very tiring and unpleasant when listening with headphones. The cross-feed function can significantly reduce this effect.*

Upsampling The HA 200 features four different upsampling types with different sound characteristics.

- **FIR 1** is a classic FIR filter with an extremely linear frequency response.
- **FIR 2** is a FIR filter with improved peak handling.
- **BEZ 1** is a Bezier interpolator combined with a IIR filter. This process produces a result very similar to an analogue system.
- **BEZ 2** is a pure Bezier interpolator – offering perfect “timing” and dynamics.

For special applications, e.g. if the source device is doing the upsampling (such as a PC with Signalyst® HQ player), the upsampling in the HA 200 can be deactivated.

- **NOS 1** - With this setting the upsampling of the HA 200 is deactivated and the analogue output filter is automatically set to 60 kHz for sampling rates of 44.1 and 48 kHz. For higher sampling rates, the setting you selected under the *Bandwidth* menu item is used.
 - **NOS 2** - If you select this setting, upsampling of the HA 200 is deactivated. The analogue output filter always has the value selected under the menu item *Bandwidth*.
-


 *These settings only have effect for the digital sources during playback of PCM encoded material.*

Bandwidth Under this menu item the analog output filter can be switched from 60 kHz (LP 60 kHz) to 120 kHz (Wide) bandwidth. The Wide mode allows a more spatial music reproduction.

*Menu item is only visible when HDMI module is installed.

Loudness level At this menu item the loudness function can be adjusted in its intensity to the efficiency of the headphones used.
The HA 200 is equipped with an aurally correct volume control (LOUDNESS), which compensates the frequency-dependent sensitivity of the human ear at very low volumes in accordance with the physiology of hearing.
Set the LOUDNESS level so that the same listening impression is obtained at both low and higher listening levels.

Impedance This menu item is used to optimize the output impedance of the amplifier in six steps to match the headphones in use.
The output impedance can be set separately for each of the three headphone outputs (OUT1 ... OUT3).
Switch on the respective headphones output before you open the tone settings menu and set the desired impedance.

 *The recommended setting for most headphones is approximately 1/5 to 1/10 of the headphone impedance. For example, for 80 ohm headphones, select 8, 12 or 18 ohm. A higher output impedance tends to produce a warmer, more rich sound and a lower setting produces a slightly more defined, airy sound.
Since the playback volume changes slightly depending on the impedance setting, for comparisons it may be necessary to readjust the volume using the volume control.*

In order to avoid tonal interferences between the headphones, the output impedance is automatically set to 8 Ohm when two headphones are used in parallel.

Status information

The status display provides a quick overview of the current settings.
The individual status messages are explained below.



X-FEED Indicates whether the cross-feed function is *ON* or *OFF*.

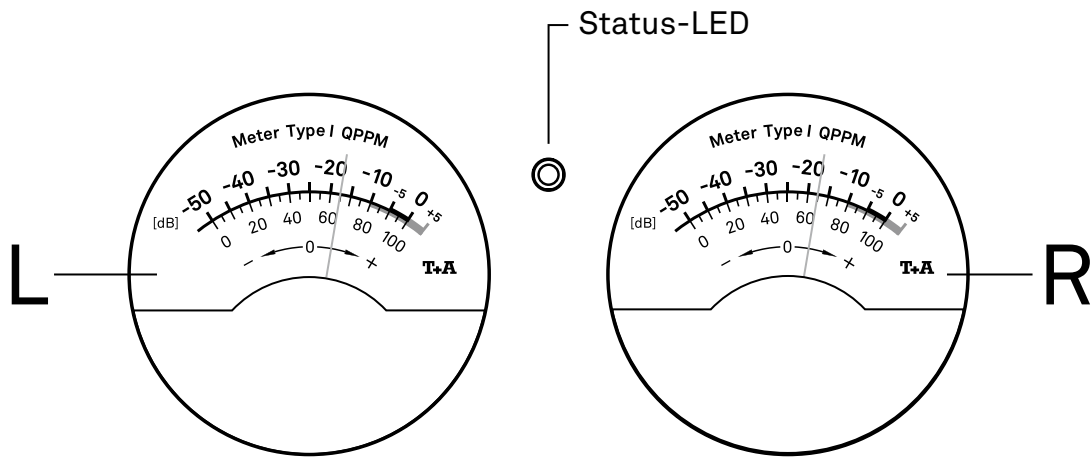
IMP The currently set impedance in ohms (R) is displayed here.
Possible values are 8, 12, 18, 25, 40 or 80 Ohm.

MODE Current setting of the bandwidth of the output filter.
WIDE (120 kHz) or *LP 60* (60 kHz)

OVS The currently selected upsampling type is displayed here.
Possible displays are *FIR1*, *FIR2*, *BEZ1* or *BEZ2*. If upsampling is disabled *NOS1* or *NOS2* is displayed.

LO OVS If *LO OVS ON* is displayed here, the HA 200 has switched to its internal precision clock oscillator (LO = Local Oscillator) during playback via the digital inputs. This causes an elimination of the jitter, but is only possible if the quality (of the clock) of the connected signal is sufficient (max. +- 150 ppm deviation).
If the quality of the clock is insufficient, the internal precision clock oscillator switches off. The display changes to *LO OVS OFF*.

Meter



General information

The meters of the HA 200 are used for various display functions. There are 3 scales available for the different measurements:

- VU Scale [-50...+5 dB] for level measurements
- 0...100 Scale for temperature and relative % measurements
- - 0 + scale for frequency offset and trend measurements

i The scaling and characteristics of the meter corresponds to those for QPPM meters of type I (DIN PPM).

Status LED

The status LED between the two meters indicates the current display function.

Status-LED	Display function
off	VU-Meter - Input level
blue	VU-Meter - Output level
red*	Temperature
yellow*	Stream quality

* Serial number 3103 3072 00212 and higher. For devices produced before, the LED flashes blue.

VU-Meter [Scale -50..+5 dB]

The VU meter function displays the current signal level. The level at the D/A converter as well as the level at the amplifier output can be displayed. The meters are peak meters (QPPM = Quasi-Peak Program Meter). The scaling and characteristics of the meter corresponds to those for QPPM meters of type I (DIN PPM).

Input-level

Level control of the input signal. For digital sources the 0 dB point corresponds to the D/A converter full scale (0 dB FS). For analog sources, the 0dB point corresponds to a input level of 2,35 Volt eff.

Output-level

Output level - voltage delivered to the headphones.
The 0-dB point corresponds to amplifier full scale.

Temperature [Scale 0...100]

The sound characteristics depend, among other things, on the temperature of the electronic components. There is an optimal temperature for each component at which the sound quality reaches its optimum. HiFi equipment therefore usually sounds better after a warm-up phase than it does when cold. In the HA200 the temperature is constantly monitored by the control processor. The meters show the temperature as follows:

- The left meter shows the system temperature (Inside the case).
The best operating temperature is about 30...50 °C.
- The right meter shows the temperature of the Class-A output stages.
The best operating temperature is about 40...70 °C.

Stream quality [Scale - 0 + and 0...100]

- The left meter [scale - 0 +] shows whether the clock frequency of the incoming data stream of the currently active source is operating at the standard frequency. If the needle is exactly in the middle of the scale, the frequency of the source is exactly at the standard frequency. The display range covers 150ppm to +150 ppm. Normgerechte Quellen sollten im Bereich +/- 50 ppm liegen.
- The right meter [scale 0...100] indicates the error rate of the currently active input. With good transmission quality, the display should be at 0.

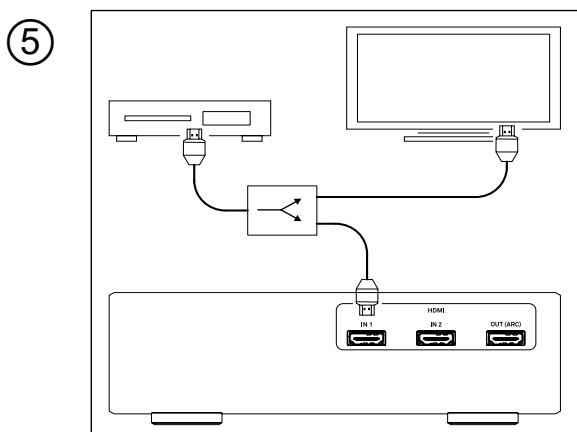
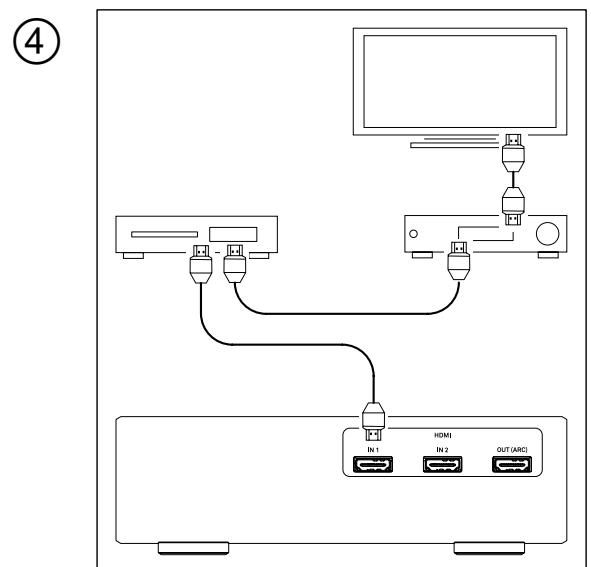
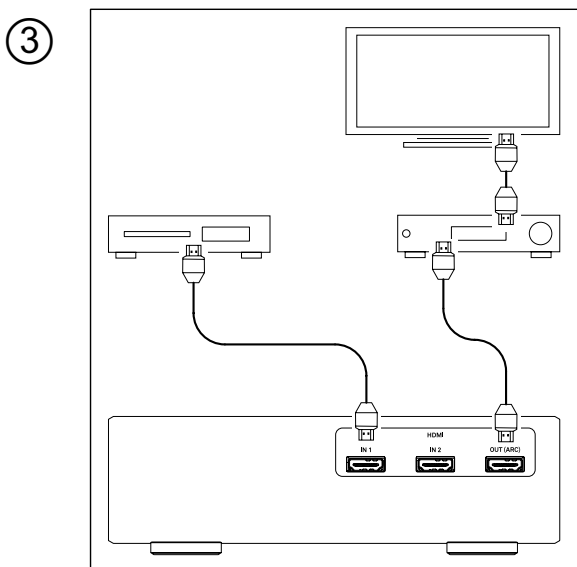
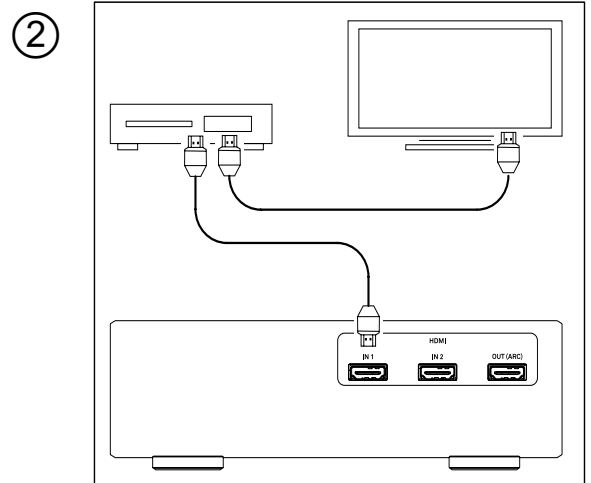
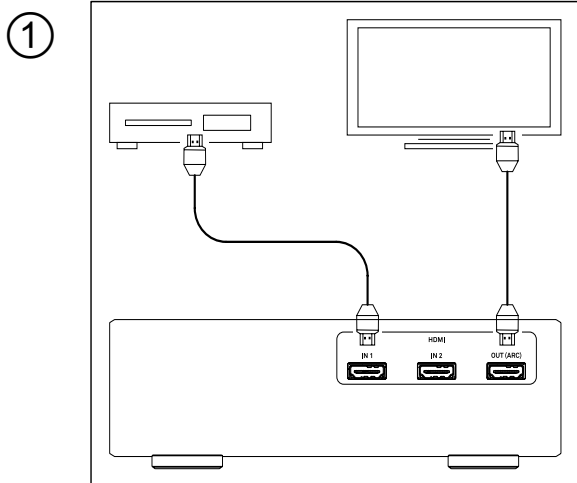
i *If frequent needle deflections are observed on the right-hand meter, the cables for the relevant input should be checked first and replaced if necessary. If this does not bring any improvement, the source device should be checked.*

The internal precision clock oscillator (Status display LO OVS) in the HA200 can resynchronize signals from -150 to +150 ppm and remove any jitter.

HDMI - Connection and playback

Connection variants

Depending on the usage, various options are available for connecting the HA 200 via HDMI to source devices such as a BluRay player and a television, surround receiver, beamer or similar devices. Some sample configurations are shown below. The table gives an overview about the functions available for the various configurations (depending on the devices used).



	CEC	ARC	DSD	Picture in standby
①	✓	✓	✓	-
②	-	-	✓	✓
③	✓	-	✓	-
④	-	-	✓	✓
⑤	-	-	✓	✓

CEC = Automatic input switching + volume control; ARC = TV sound via HA 200; DSD = DSD playback; Picture playback in standby = playback from source device to TV set while HA 200 is switched off

Compatibility information

Due to the large number of different versions of the HDMI standard, a general compatibility between the devices cannot be guaranteed. Not all manufacturers implement all functions in the same way. Please refer to the user manual of the respective device to find out whether the desired function is available.

i To use the ARC (Audio Return Channel) function, the TV must support it and the HA 200 must be connected to an ARC compatible input of the TV.

If the CEC functions do not work properly, the CEC functionality can be limited to volume control, or can be disabled completely. (See below)

Settings

CEC Control

(System settings)

This menu item is used to configure the functionality of the CEC control (Consumer Electronics Control) via the HDMI connections. If the CEC control is switched on, the inputs of the HA 200 and the connected devices are automatically selected. In addition, the volume can be controlled via the remote control of the connected television.

CEC control OFF	CEC functionality completely deactivated
CEC control VOL	Only volume control possible
CEC control ON	Automatic input selection and volume control available

HDMI Bypass

(Tone settings)

This menu item allows you to select whether the audio signal at the HDMI connections HDMI 1 and HDMI 2 is to be played back by the HA 200, or whether it is passed on for playback via a device connected to the HDMI output.

i Switch on the HDMI bypass function if the HA 200 is connected between the source device and the television / surround amplifier, and you wish to play back the sound through the television or surround amplifier.

Playback

Since the HA 200 is designed for pure stereo playback, only 2-channel PCM or DSD64/DSD128 encoded material can be played back via the HDMI inputs of the HA 200. For playback via the HA 200, the configuration of the HDMI output at the source device may need to be changed. Set the HDMI output to PCM output and activate DSD playback via HDMI if available. Always select the stereo track in the menu of the inserted disc.

If you wish to play back a disc in surround format (e.g. Dolby Digital or DTS) via the television or a surround amplifier, the sound can be passed on from the HA 200 to that unit (see HDMI Bypass settings).

Display of format and sampling rate

Format	Playback via HA 200	For example
PCM (32...192 kHz)	YES	CD, DVD or BluRay with 2-channel stereo sound, e.g. concert recording
DSD (DSD 64 / 128)	YES	Playing a SACD (stereo track)
Bitstream	NO	Playback of a DVD or BluRay with surround encoded movie or similar.
Multi Ch.	NO	

Troubleshooting

Many problems have a simple cause and a correspondingly simple solution. The following section describes a few difficulties you may encounter, and the measures you need to take to cure them. If you find it impossible to solve a problem with the help of these notes please disconnect the unit from the mains and ask your authorised T+A specialist dealer for advice.

Device does not switch on

Cause 1:

Mains lead not plugged in correctly.

Remedy:

Check connection, push connector in firmly.

Cause 2:

Mains fuse burned out.

Remedy:

Have the mains fuse replaced by an authorised specialist workshop. The rating of the replacement fuse must agree with the specification printed on the unit.

The device responds correctly to manual operation of the buttons on the front panel, but does not respond to remote control commands

Cause:

The battery of the FM8 remote control is completely discharged.

Remedy:

Charge the FM8's built-in battery at the Charge socket on the back panel of the HA 200.

No audio files can be played from a Windows computer connected via USB

Cause:

For the playback via USB from a Windows PC drivers must be installed.

Remedy:

Download the driver package from the T+A homepage and install it as described in the installation instructions.

One or more sources cannot be selected using the source selection buttons on the device and the remote control.

Cause:

The source in question has been disabled.

Remedy:

Open the system settings menu and activate the deactivated source.

A Bluetooth device cannot be connected

Cause 1:

The HA 200 is on the Bluetooth device in the list of devices to be ignored.

Remedy:

Delete the list of existing Bluetooth pairings in the HA 200. See the menu item „Device Info & Service“ in the system settings.

Select the HA 200 on the Bluetooth device and establish the connection.

Cause:

Pairing has been deleted from the Bluetooth device.

Remedy:

Delete the list of existing Bluetooth pairings in the HA 200. See the menu item „Device Info & Service“ in the system settings.

Select the HA 200 on the Bluetooth device and establish the connection.

Notes on energy saving

General information

The HA 200 satisfies the requirements of the latest directives concerning energy-saving measures (EuP directive). The modern design of the mains power supply makes an important contribution to this.

The internal micro-processor constantly ensures that sub-assemblies which are not currently required are automatically switched off. The micro-processor itself operates in stand-by mode at a relatively low clock speed, and only responds to the remote control receiver.

In stand-by mode the current drain of the HA 200 is less than 0.5 Watt.

If you intend not to use the amplifier for a long period, it should be disconnected from the mains socket, i.e. the mains plug should be withdrawn from the wall socket.

Automatic power down function

The device features an automatic power-down function. If the HA 200 detects no operation or no music signal for a period longer than sixty minutes, it automatically switches to stand-by mode



In countries outside the EU, in which the EuP directive has no validity, the automatic power-down feature can be disabled if necessary

See chapter „System and tone settings“.

Technical Specifications

Analog section

Frequency response +0/-3 dB	0,1 Hz – 200 kHz
Signal / noise ratio	110/114 dB
THD / Intermodulation	< 0,001 % / < 0,001 %
Channel separation	> 108 dB
Class A operation	up to 700 mA
Volume control	Relay controlled in 1 dB steps, - 90 dB to 0 dB
Loudness	switchable, adjustable to the headphones efficiency
Sound control	switchable, bass and treble -6 dB to + 8 dB
Headphone outputs	6.35 mm plug, 4.4 mm Pentaconn, XLR-4 pin, discrete power amplifier
	Impedances: 8, 12, 18, 25, 40, 80 Ohms

Analog inputs

High level (RCA) / balanced (XLR)	250 mV _{eff} ... 4,5 V _{eff} / 10 kOhms 500 mV _{eff} ... 9 V _{eff} / 20 kOhms
-----------------------------------	---

Digital inputs

1 x AES-EBU 32...192 kHz / 16-24 Bit

S/P-DIF: 2 x Standard Coax, 2 x optical TOS-Link
32...192 kHz / 16-24 Bit

1 x BNC 32...192 kHz / 16-24 Bit

2 x USB DAC: Device-Mode 44,1 ... 768 kSps (PCM) and up to DSD1024*, supports asynchronous data transfer.
*DSD 512 and DSD 1024 only with a Windows PC and appropriate driver installed or a Linux operating system with Kernel version 4.4 or later.

2 x HDMI IN, 1 x HDMI OUT with ARC (as an option)

Bluetooth	A2DP (Audio), AVRCP 1.4 (Control) / aptX [®] HD, SBC, AAC
-----------	--

D/A converter section

PCM	Double-Differential-Quadruple-Converter with four 32-Bit Sigma-Delta D/A converter per channel, 705,6 / 768 kSps conversion rate
-----	--

DSD	T+A-True-1Bit DSD D/A converter, up to DSD 1024 (49,2 MHz), native bitstream
-----	--

We reserve the right to alter technical specifications.

Upsampling	T+A signal-processor – synchronous upsampling with four selectable oversampling algorithms. FIR short, FIR long, Bezier/IIR, Bezier, NOS (non-oversampling)
Analog filter	Phase-linear Bessel filter 3rd order, switchable with 60 or 120 kHz cut of frequency
Mains	220 – 240V, 50 – 60 Hz, max. 100 Watts
Standby	<0,5 Watts
Dimensions (H x W x D)	10 x 32 x 34 cm, 4 x 12.6 x 13.4 inch
Accessories	Remote control FM8, power cord, USB-cable for charging RC, USB cable 2.0 for DAC, RCA cable, Bluetooth antenna
Weight	6,5 kg, 14.4 lbs



T+A elektroakustik GmbH & Co. KG
Planckstraße 9 – 11
32052 Herford | Germany

T +49 5221 76760
F +49 5221 767676

info@ta-hifi.com
www.ta-hifi.com