

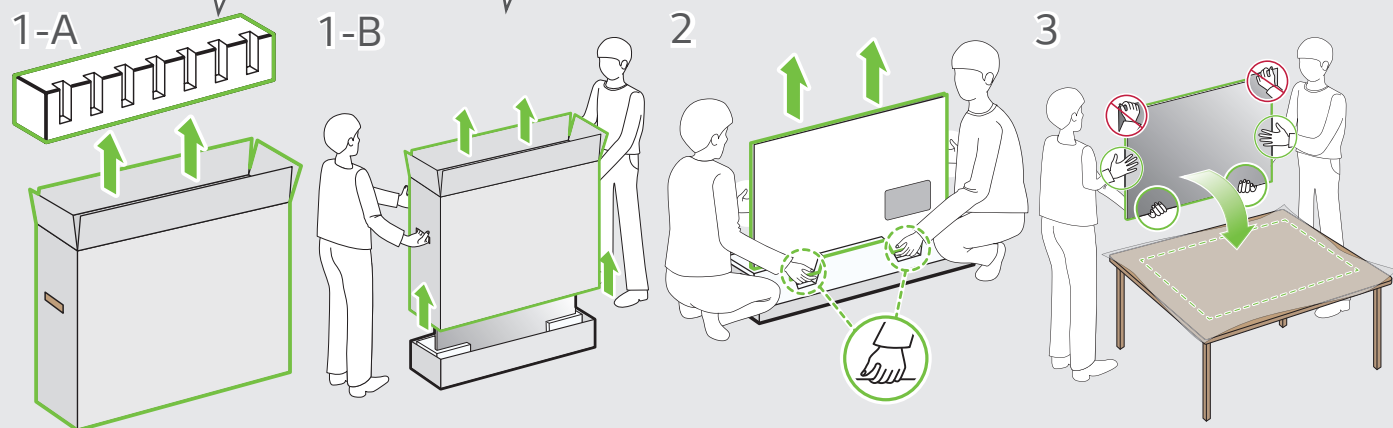
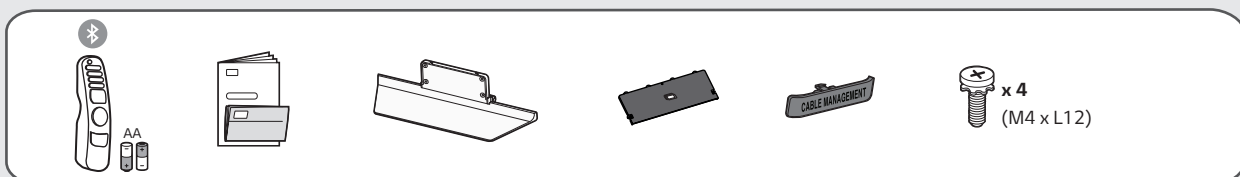
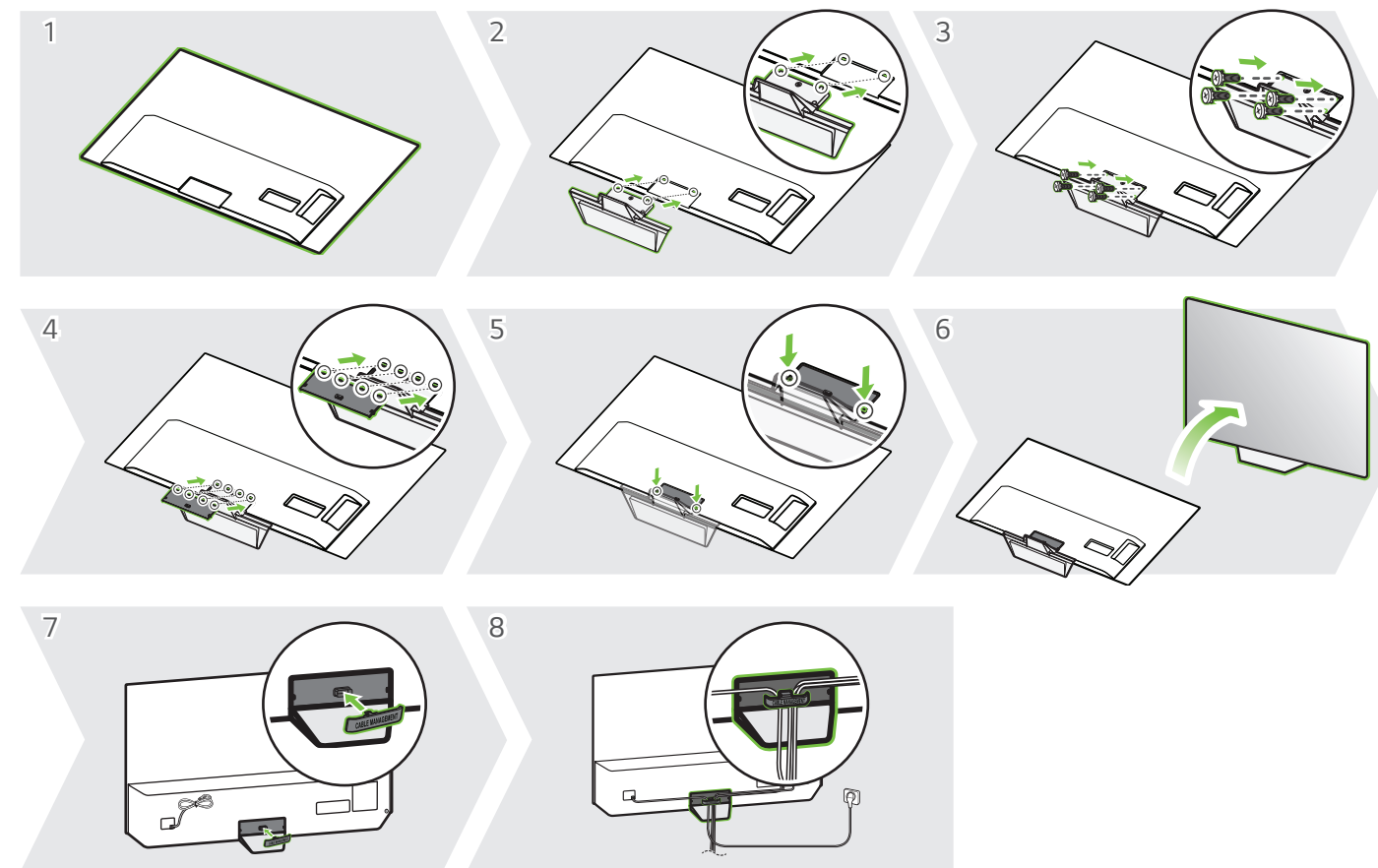
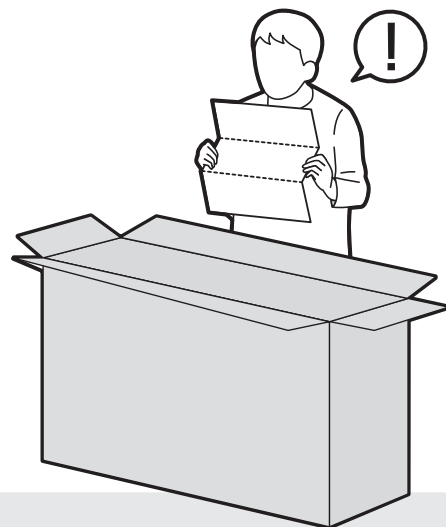
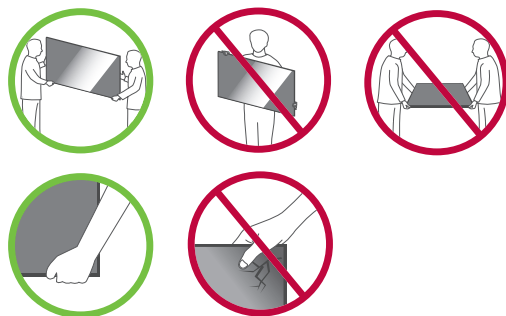


ПОДГОТОВКА К ПЕРВОМУ ВКЛЮЧЕНИЮ  
 ПІДГОТОВКА ДО ПЕРШОГО ВКЛЮЧЕННЯ  
 АЛҒАШҚЫ ҚОСЫЛУҒА ДАЙЫНДЫҚ



www.lg.com

OLED55B2\*  
 OLED65B2\*  
 OLED77B2\*



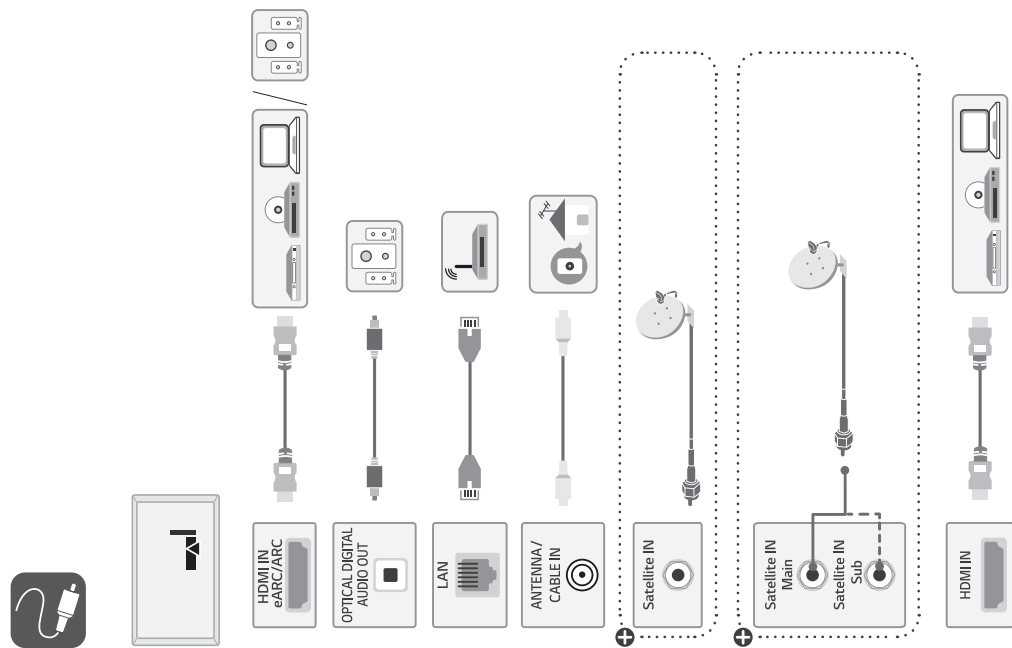
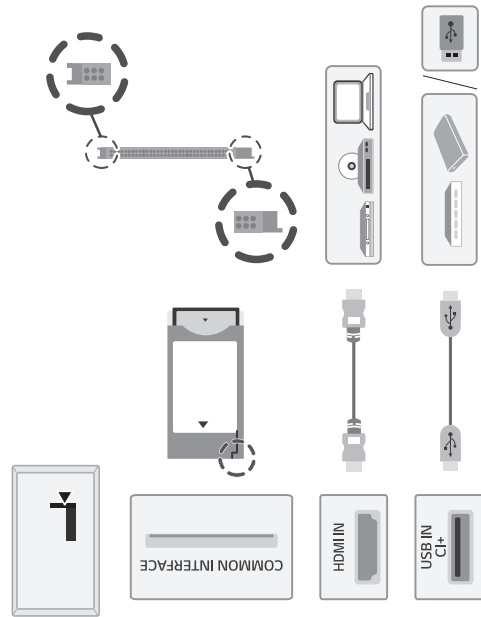
- English • Read Safety and Reference.
- Русский • Прочтите **Руководство по технике безопасности**.
- Українська • Прочитайте **"Правила безпеки та довідкова інформація"**.
- Қазақша • **Қауіпсіздік нұсқаулығын** оқыңыз.
- O'zbekcha • Xavfsizlik bo'yicha ko'rsatmalar va havolalar'ni o'qib chiqing.
- Монгол • Аюулгүй ажиллагааны зааварчилгааг уншина уу.



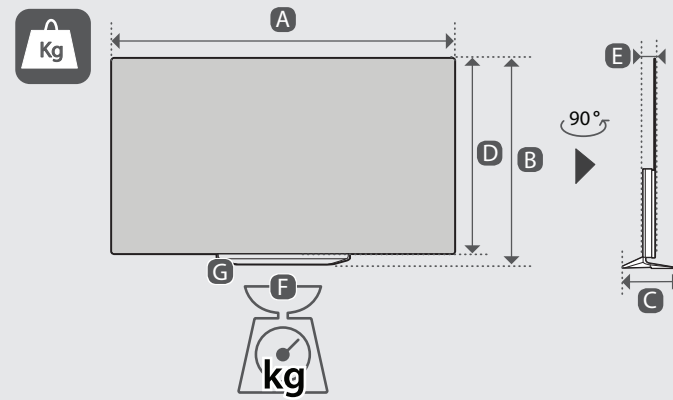
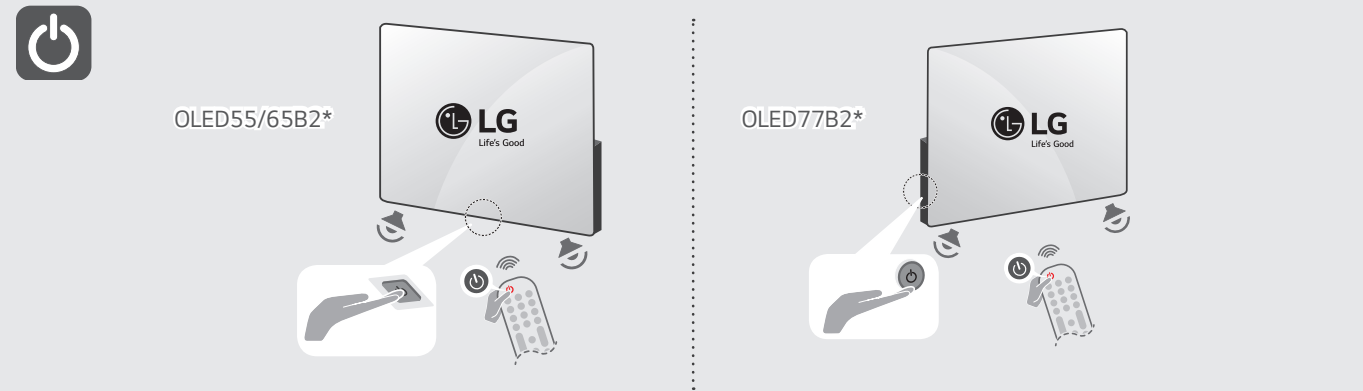
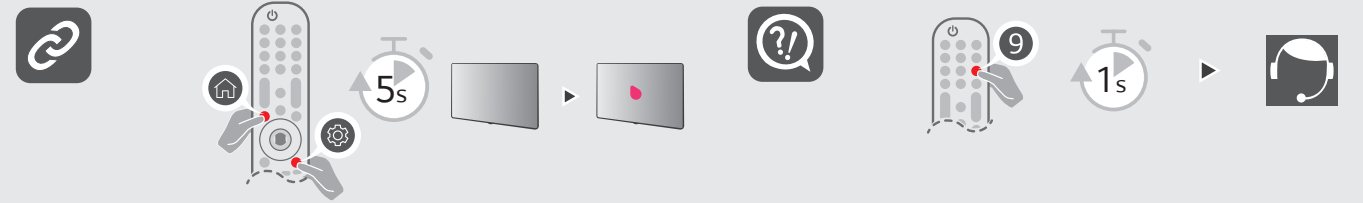
Напечатано в России  
 Надруковано в Росії  
 Ресейде басып шығарылған  
 P/NO: MFL71857204(2112-REV00)

⊕ : Depending on model / В зависимости от модели / Залежно від моделі / Үлгіге байланысты / Rusumiga qarab / Загвараас хамаарна

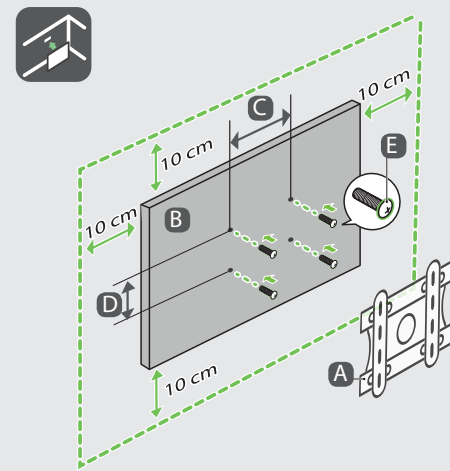




⊕ : Depending on model / В зависимости от модели / Залежно від моделі / Угліге байланысты / Русийтіге қарап / Загваргаас хамгаарна



|  | A                         | B    | C   | D   | E    | F    | F-G  |
|--|---------------------------|------|-----|-----|------|------|------|
|  | (mm)                      |      |     |     |      | (kg) |      |
| OLED55B23LA OLED55B26LA<br>OLED55B29LA OLED55B2RLA                                 | 1228                      | 744  | 246 | 708 | 46.9 | 19.9 | 18.9 |
| OLED65B23LA OLED65B26LA<br>OLED65B29LA OLED65B2RLA                                 | 1449                      | 869  | 246 | 832 | 46.9 | 25.0 | 24.0 |
| OLED77B23LA OLED77B26LA<br>OLED77B29LA   | 1723                      | 1043 | 270 | 992 | 55.3 | 30.0 | 26.7 |
| Требования к электропитанию<br>Вимоги до електроживлення<br>Электр тұтыну шарттары | AC 100-240 V - 50 / 60 Hz |      |     |     |      |      |      |



| A       | B            | C x D (mm) | E  |
|---------|--------------|------------|----|
| OLW480B | OLED55/65B2* | 300 x 200  | M6 |
|         | OLED77B2*    | 400 x 200  |    |