

# MIA 20



- 1** Finition dark ash/ teak
  
- 2** Borniers à vis
  
- 3** Tweeter
  - ▶ 25 mm à dôme souple et dissipateur thermique
  
- 4** Médium
  - ▶ 13 cm fibre de verre
  
- 5** Événement de décompression laminaire



## • L'AVIS DU LABO

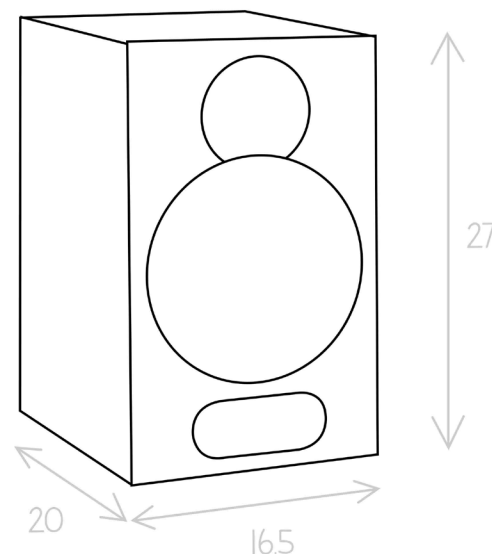
---

Plus petit modèle DAVIS ACOUSTICS, la MIA 20 bénéficie tout de même de solutions technologiques de pointe. Cette petite enceinte, équipée d'un boomer / médium en fibre de verre, renferme un filtre répartiteur de bonne facture.

Il assure une écoute linéaire qui permet de longues heures d'écoute sans fatigue auditive.

L'enceinte est dotée d'un système d'accroche à l'arrière, qui permet de la positionner facilement contre un mur.

Son rendement, correct, permet de la connecter à tous les amplificateurs du marché.



## • CARACTÉRISTIQUES MIA 20

---

Bass reflex	oui
Puissance nominale	80 W
Puissance maximale	110 W
Nombre de voies	2
Nombre de haut-parleurs	2
Rendement	88 dB
Bande passante	55 -20000 Hz
Tweeter	25mm dôme souple
Médium	13 cm fibre de verre
Woofers	-
Poids (kg)	6.2
Impédance	5 mini
Fréquence de coupure	300 / 3000 Hz